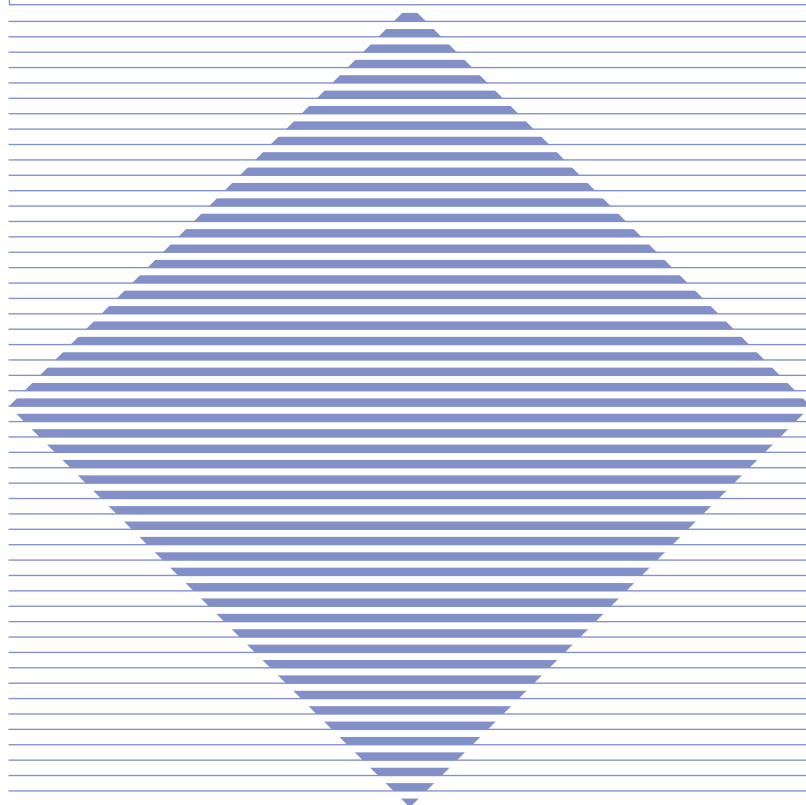


DAIWA SHUTTERS

重量シャッター



大和シャッター株式会社

質の高い社会へ、 一歩ずつ。



創立以来培われてきたパイオニア精神と技術力を生かし「快適な環境づくり」を促進していきたいと考えています。

大和シャッターは常に“安全で心地よい”未来を見つめています。



目 次

1. 重量シャッターの種類 2
2. 建築基準法による防火区画一覧表 3
3. 重量シャッターの構成部材 4
4. スラットの種類 6
5. 重量シャッターのケース寸法 8
6. 重量シャッターの納まり例 12
7. 押し釦スイッチ及び手動閉鎖装置 15
8. オプション 16



重量シャッターの種類

1. 用途による分類

種類	設置場所	付帯条件
一般重量シャッター (管理シャッター)	外壁開口部	風圧力に対する強度
	内部間仕切	
外壁用防火シャッター	外壁開口部(防火設備)	風圧力に対する強度、遮炎性能
屋内用防火シャッター	面積区画(特定防火設備、防火設備)	遮炎性能、熱又は煙感知器連動による自動閉鎖 手動閉鎖装置による随時閉鎖 障害物感知装置(危害防止装置)
防煙シャッター	たて穴区画(特定防火設備、防火設備) 異種用途区画(特定防火設備、防火設備) 地下街の区画(特定防火設備、防火設備)	遮煙性能、遮炎性能 煙感知器連動による自動閉鎖 手動閉鎖装置による随時閉鎖 障害物感知装置(危害防止装置)
防爆シャッター	倉庫、工場等危険物収納区画	耐圧防爆、安全増防爆
防臭シャッター	下水処理場等臭いを外部に漏らしたくない場所	気密性能
水圧開放シャッター	火災時消防隊のホースの水圧で開けたい場所	水圧スイッチ、非常電源装置

2. 操作方法による分類

種類	設置場所	開閉操作方法
電動式重量シャッター	開閉頻度の多い場所	押し釦スイッチ、無線装置の発信機*1
手動式重量シャッター	開閉頻度の少ない場所	開操作：開閉機のハンドル又はショートリンクチェーン 閉操作：開閉機のブレーキ解除レバー

*1 無線装置はオプションです。

3. 防火設備の種類と性能

名称	法令	防火設備の設置場所	性能	火災の種類	時間	要件
特定防火設備	法第36条 令第112条1項	防火区画に用いる防火設備	遮炎性能	通常の火災	1時間	加熱面以外の面に火炎を出さない
防火設備	法第2条9号の2口 令第109条の2	耐火建築物の外壁の開口部に設ける防火設備	遮炎性能	通常の火災	20分間	
	法第64条 令第136条の2	防火・準防火地域内の建築物の外壁の開口部に設ける防火設備	準遮炎性能	周囲において発生する通常の火災	20分間	
	法第36条 令第114条の5項	界壁の風洞貫通等に用いる防火設備	遮炎性能	通常の火災	45分間	

4. 遮炎性能

防火シャッター及び防煙シャッターは、1時間又は20分の遮炎性能をもたなければならない。
建設省告示第1369号第1項第二号で、1時間の遮炎性能をもつ構造方法が示されています。
建設省告示第1360号第1項第二号イで、20分間の遮炎性能をもつ構造方法が示されています。

5. 遮煙性能

防煙シャッターは、圧力差19.6Paのときの通気量が $0.2\text{m}^3/\text{min}\cdot\text{m}^2$ 以下であること。
遮煙性能試験方法は、建設省告示第2564号別記に示されています。

建築基準法による防火区画一覧表

条文	対象建築物及び部分		区画方法			
			区画基準	床・壁	開口部	閉鎖方法
外壁	法第2条9号の2口	耐火建築物	延焼のおそれのある部分	耐火構造	防火設備	常時閉鎖 随時閉鎖
	法第2条9号の3	準耐火建築物		準耐火構造		
	法第64条	防火地域又は準防火地域内の建築物			耐火構造	
	令第112条10項	防火区画に接する外壁	その部分を含み幅90cm以上	耐火構造	防火設備	
	令第112条11項		上記部分に開口部を設ける場合	準耐火構造		
令第136条の2	準防火地域内の建築物	外壁の開口部				
面積区画*2	令第112条1項 同14項1号	主要構造部を耐火構造又は準耐火構造とした建築物	一般	床面積1,500㎡以内	1時間準耐火構造	特定防火設備
	令第112条1項1号		体育館・工場等で用途上やむを得ない部分	不問		
	令第112条2項 同14項1号	準耐火建築物	外壁耐火構造	床面積500㎡以内	準耐火構造	特定防火設備
	令第112条3項 同14項1号		1時間準耐火構造又は不燃構造	床面積1,000㎡以内	1時間準耐火構造	
	令第112条4項1号		体育館・工場等で、内装仕上げを準不燃材料	不問	準耐火構造	
	令第112条5項 同14項1号	11階以上の部分	一般	床面積100㎡以内	耐火構造	防火設備
	令第112条6項 同14項1号		内装仕上げ、下地とも準不燃材料	床面積200㎡以内		特定防火設備
令第112条7項 同14項1号	内装仕上げ、下地とも不燃材料		床面積500㎡以内		常時閉鎖 随時閉鎖	
令第112条8項 同14項1号	共同住宅の住戸部分		床面積200㎡以内		防火設備	
縦穴区画	令第112条1項2号 同14項2号	主要構造部を耐火構造とした建築物又は準耐火建築物	階段、昇降機の昇降路の部分（ロビーを含む。）	その他の部分と区画区画内面積は不問	1時間準耐火構造	特定防火設備 遮煙性能
	令第112条4項2号 同14項1号	準耐火建築物	階段、昇降機の昇降路の部分（ロビーを含む。）で内装仕上げが準不燃	その他の部分と区画区画内面積は不問		
	令第112条8項 同14項2号	11階以上の部分で居室が200㎡以下で区画された共同住宅	階段、昇降機の昇降路の部分（ロビーを含む。）	その他の部分と区画区画内面積は不問	耐火構造	
	令第112条8項 同14項2号	11階以上の部分で居室が100㎡以下で区画された場合	、廊下、その他避難経路部分	その他の部分と区画区画内面積は不問		
	令第112条9項 同14項1号	主要構造部を準耐火構造とし、地階又は3階以上の階に居室を持つ建築物	内装仕上げ、下地とも準不燃材料	住戸、吹抜け、階段、昇降機の昇降路、ダクトスペースその他これに類する部分とその他の部分	準耐火構造	
	令第112条9項		真上階もしくは真下階のみに通じる吹抜け、階段その他これに類する部分で内装仕上げ、下地とも不燃材料	区画不要		
令第112条9項	階数が3以下の延べ面積200㎡以下の一戸住宅又は共同住宅の住戸の吹抜け、階段、昇降機の昇降路、その他これに類する部分		区画不要			
用途区画	令第112条12項 同14項2号	建築物の一部が法第24条各号に該当する部分		1時間準耐火構造	防火設備 遮煙性能	
	令第112条13項 同14項2号	建築物の一部が法第27条第1項、2項各号に該当する部分			特定防火設備 遮煙性能	
避難設備	令第123条 令第112条14項2号	屋内避難階段		耐火構造	防火設備 遮煙性能	
		屋外避難階段				階段室と附室
		特別避難階段				附室と廊下
	令第128条の3の2項 令第112条14項2号	地下街の各構えと他の部分			各構えと他の構えが接する部分	特定防火設備 遮煙性能
				各構えが地下道と接する部分		
	令第128条の3の5項 令第112条14項1号	地下街の各構え内	一般	床面積100㎡以内	防火設備	
内装仕上げ、下地とも不燃材料			床面積500㎡以内	特定防火設備		
令第128条の3の5項 令第112条14項2号	階段、昇降機の昇降路（含むロビー）、廊下、その他の避難経路部分		その他の部分と区画、区画内面積は不問	特定防火設備 遮煙性能		
例外	令第129条の2の2	たて穴区画・用途区画・高層面積区画・避難階段・特別避難階段の一部			全館避難安全検証で確かめられたものは適用外	

*1 準遮煙性能を有する防火設備

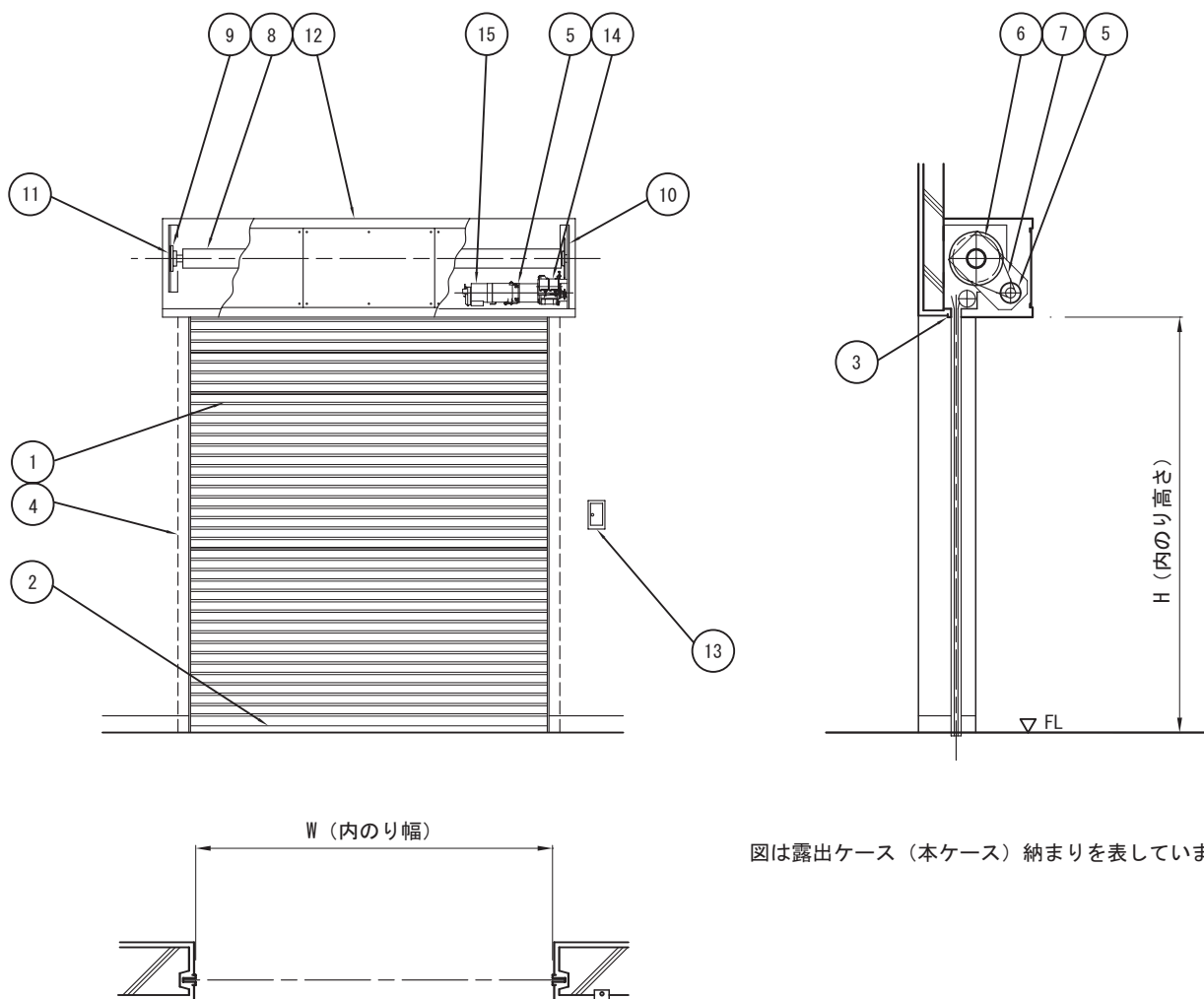
*2 スプリンクラー等を設けた場合、設けた部分の面積の1/2相当を区画すべき面積から除く

防火設備：旧乙種防火戸若しくは旧甲種防火戸

特定防火設備：旧甲種防火戸

重量シャッターの構成部材

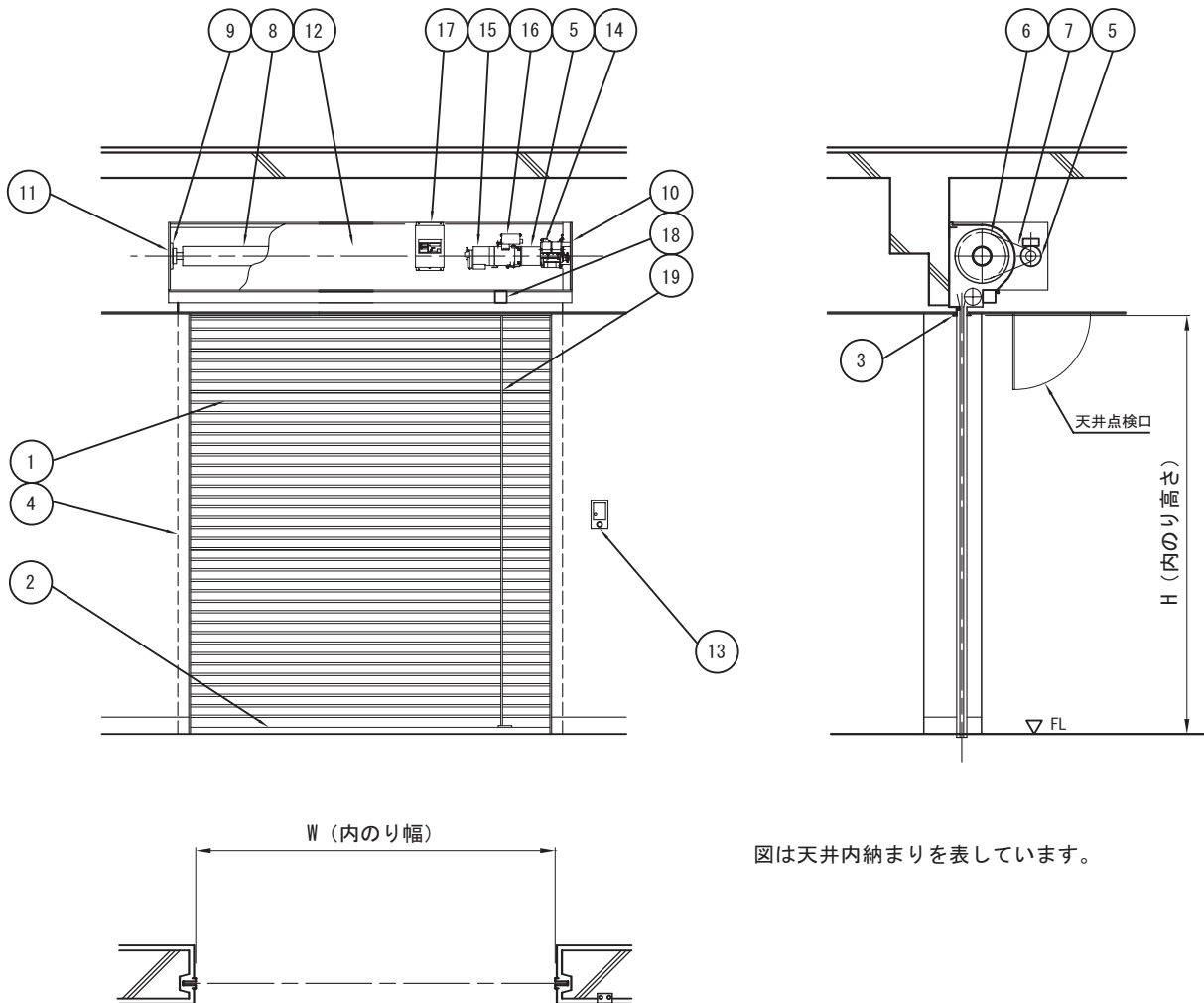
1. 一般重量シャッター（管理シャッター）



図は露出ケース（本ケース）納まりを表しています。

符号	部品名称	符号	部品名称
1	スラット	9	軸受
2	座板	10	駆動側ブラケット
3	まぐさ	11	従動側ブラケット
4	ガイドレール	12	ケース
5	開閉機	13	押し釦スイッチ
6	シャフトスプロケット	14	リミットスイッチ
7	シャフトローラーチェーン	15	制御盤
8	巻取りシャフト		

2. 防火シャッター及び防煙シャッター



危害防止用連動中継器に内蔵されている蓄電池の寿命は5年間ですので、5年ごとの交換が必要です。

符号	部品名称	符号	部品名称
1	スラット	11	従動側ブラケット
2	座板 (座板スイッチ内蔵)	12	ケース
3	まぐさ	13	手動閉鎖装置 (電動式の場合は押し釦スイッチ付)
4	ガイドレール	14	リミットスイッチ
5	開閉機	15	制御盤
6	シャフトスプロケット	16	自動閉鎖装置
7	シャフトローラーチェーン	17	危害防止用連動中継器 (蓄電池内蔵)
8	巻取りシャフト	18	コードリール
9	軸受	19	リード線
10	駆動側ブラケット		

スラットの種類

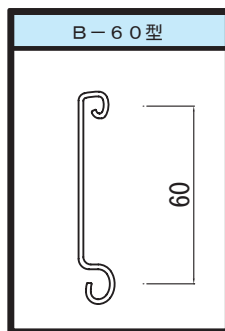
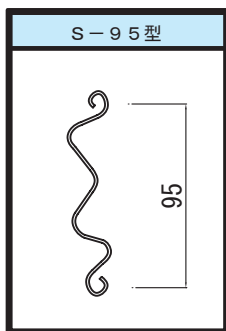
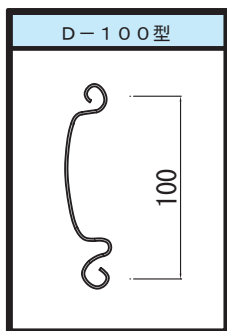
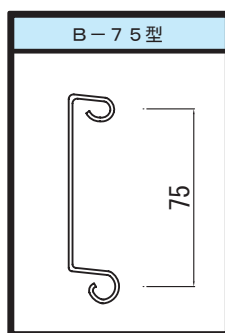
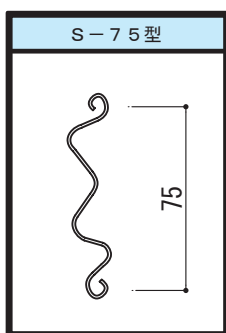
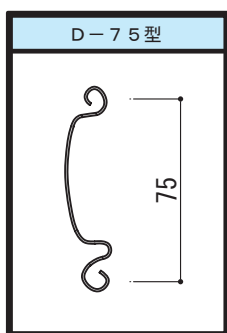
スラットの型式と用途

型式	用途	特長
D-75 D-100	一般重量シャッター（内部付） 防火シャッター	強度を得るため最大の断面係数となるよう考案されたもので最も一般的に使用されます。
S-75 S-95	一般重量シャッター（外部付） 防火シャッター	スラットの表裏が同一形状に見えるのが特色で、建物の外部に裏面が出る場合に使用されます。
B-75	防煙シャッター 防臭シャッター	スラットの表面をフラット状にし、オーバーラッピング型とした形状で気密性能が要求される場合に使用します。

スラットの寸法

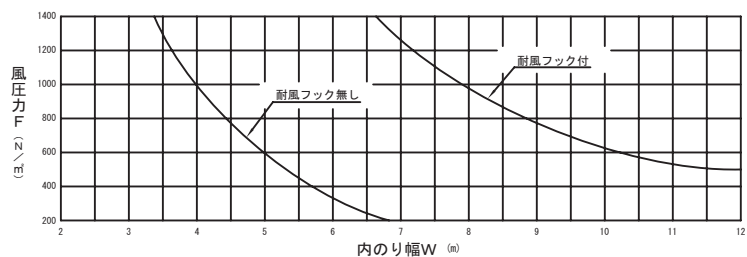
型式	板厚	ピッチ	高さ
D-75	1.6	75	18.5
D-100	1.6	100	27
S-75	1.6	75	18.5
S-95	1.6	95	25
B-75	1.6	75	21
B-60	1.6	60	12

スラットの断面形状

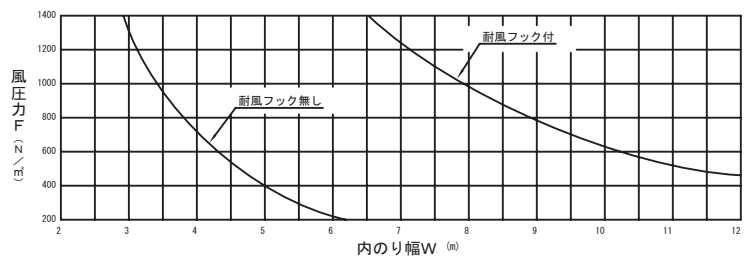


スラットの耐風圧

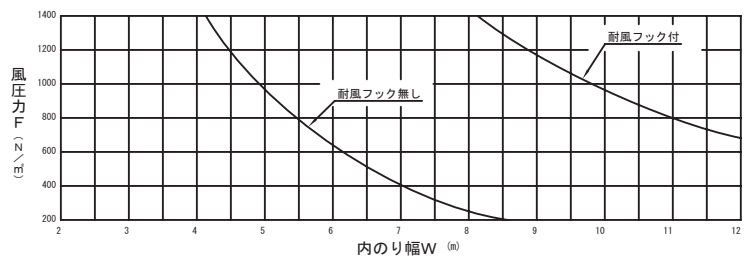
D-75型スラット (ピッチ75mm)



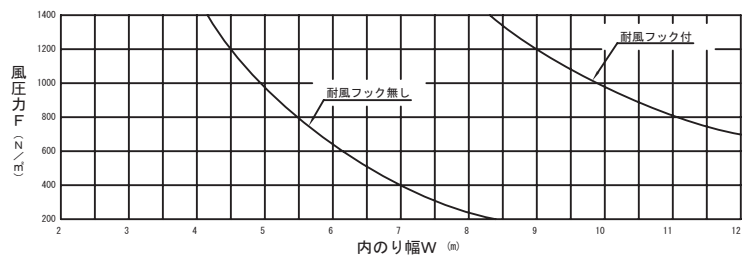
S-75型スラット (ピッチ75mm)



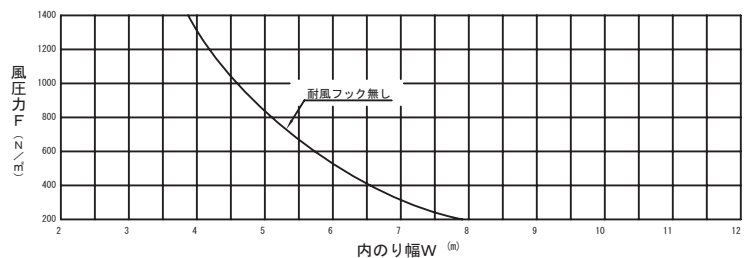
D-100型スラット (ピッチ100mm)



S-95型スラット (ピッチ95mm)



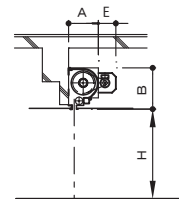
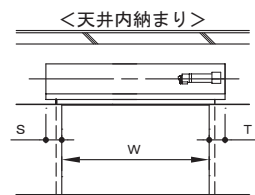
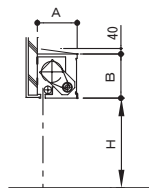
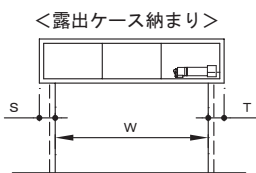
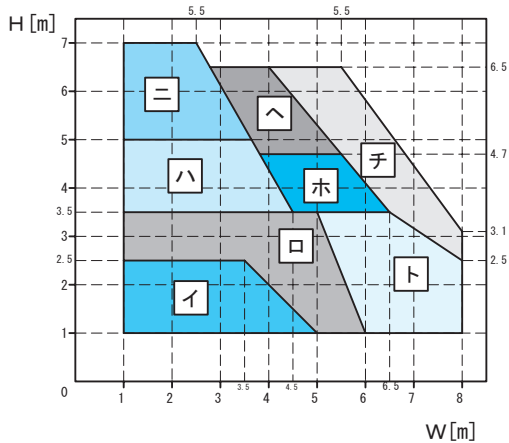
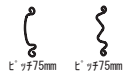
B-75型スラット (ピッチ75mm)



一般重量及び防火シャッターのケース種類と寸法

1. 一般重量シャッター

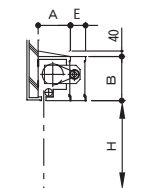
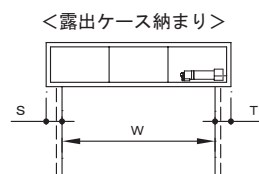
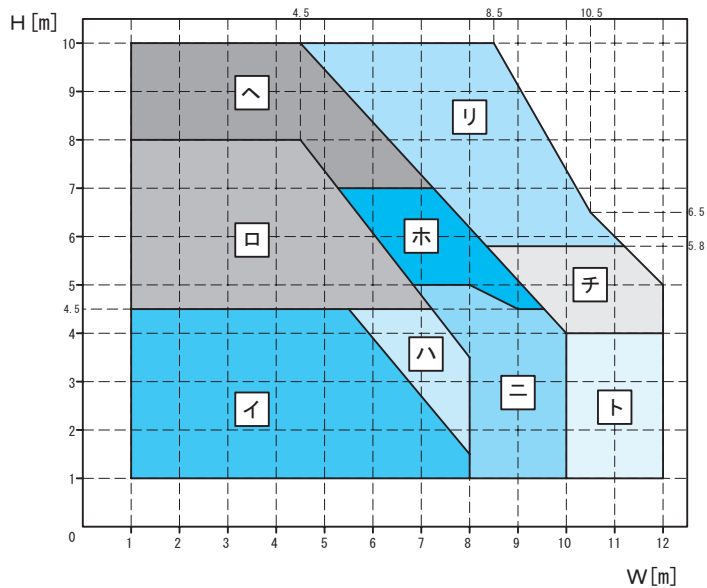
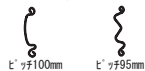
a) スラット形状 : D-75、S-75型



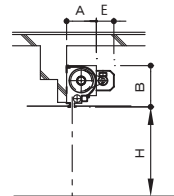
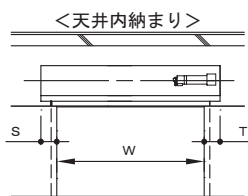
	A	B	S	T	容量
イ	550	600	130	130	0.12kw
ロ	600	600	160	160	0.25kw
ハ	650	650	160	160	0.25kw
ニ	700	750	160	160	0.25kw
ホ	650	650	180	180	0.4 kw
ヘ	650	700	180	180	0.4 kw
ト	650	650	180	180	0.4 kw
チ	800	800	270	270	0.75kw

	A	B	E	S	T	容量
イ	400	550	200	110	110	0.12kw
ロ	400	560	200	140	140	0.25kw
ハ	450	615	200	140	140	0.25kw
ニ	500	700	200	140	140	0.25kw
ホ	450	600	200	160	160	0.4 kw
ヘ	450	670	250	160	160	0.4 kw
ト	450	610	250	160	160	0.4 kw
チ	500	760	350	250	250	0.75kw

b) スラット形状 : D-100、S-95型



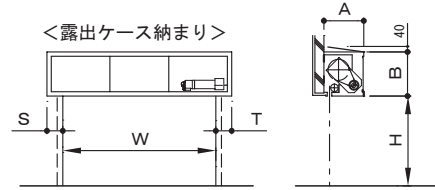
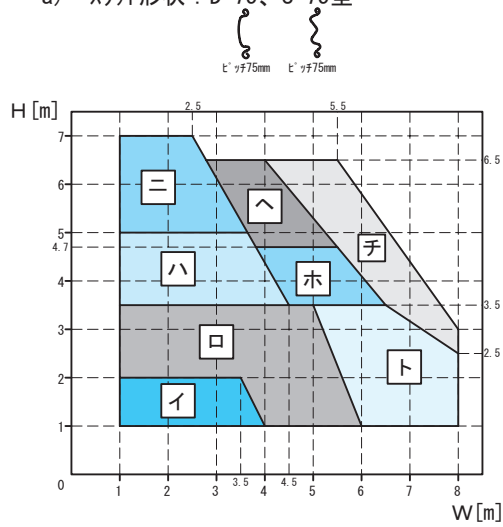
	A	B	E	S	T	容量
イ	700	750	—	200	200	0.4 kw
ロ	700	900	300	270	270	0.75kw
ハ	600	800	300	270	270	0.75kw
ニ	650	850	300	270	270	1.0 kw
ホ	700	1000	600	370	500	1.5 kw
ヘ	800	1100	600	370	500	1.5 kw
ト	700	1100	600	370	500	1.5 kw
チ	700	1100	600	370	500	1.5 kw
リ	850	1150	600	370	500	2.2 kw



	A	B	E	S	T	容量
イ	450	700	250	180	180	0.4 kw
ロ	500	850	350	250	250	0.75kw
ハ	500	750	350	250	250	0.75kw
ニ	500	800	350	250	250	1.0 kw
ホ	600	940	650	300	470	1.5 kw
ヘ	600	1040	750	300	470	1.5 kw
ト	600	1040	650	300	470	1.5 kw
チ	600	1040	650	300	470	1.5 kw
リ	650	1110	750	300	470	2.2 kw

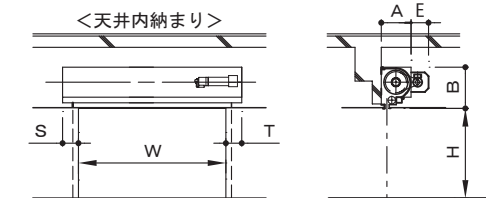
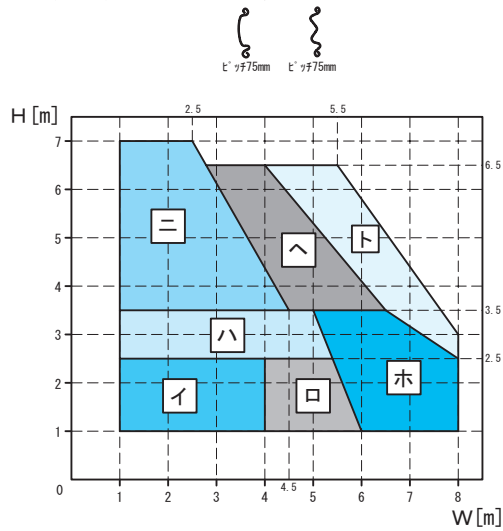
2. 防火シャッター (防災信号連動特定防火設備)

a) スラット形状 : D-75、S-75型



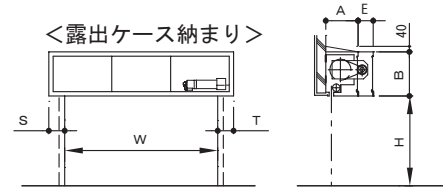
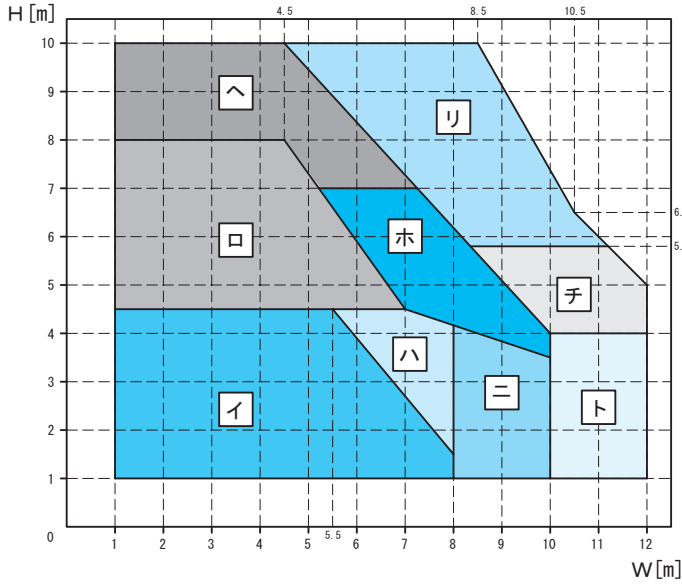
	A	B	S	T	容量
イ	550	600	140	140	0.12kw
ロ	650	600	160	160	0.25kw
ハ	650	650	160	160	0.25kw
ニ	750	750	160	160	0.25kw
ホ	700	650	180	180	0.4 kw
ヘ	750	700	180	180	0.4 kw
ト	700	650	180	180	0.4 kw
チ	900	800	270	270	0.75kw

b) スラット形状 : D-75、S-75型

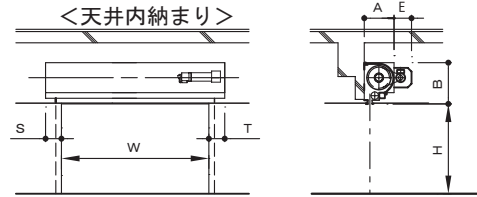


	A	B	E	S	T	容量
イ	400	550	200	130	130	0.12kw
ロ	400	550	200	150	150	0.25kw
ハ	450	600	200	150	150	0.25kw
ニ	500	700	200	150	150	0.25kw
ホ	450	600	200	170	170	0.4 kw
ヘ	500	700	250	170	170	0.4 kw
ト	500	760	350	250	250	0.75kw

c) スラット形状 : D-100、S-95型



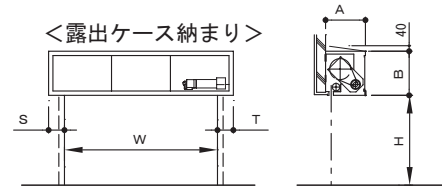
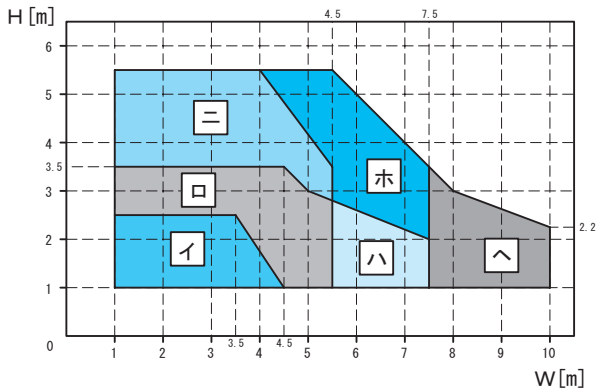
	A	B	E	S	T	容量
イ	750	750	—	200	200	0.4 kw
ロ	700	900	300	270	270	0.75kw
ハ	600	800	300	270	270	0.75kw
ニ	650	850	300	270	270	0.75kw
ホ	700	1000	600	370	500	1.5 kw
へ	800	1100	600	370	500	1.5 kw
ト	700	1100	600	370	500	1.5 kw
チ	700	1100	600	370	500	1.5 kw
リ	850	1150	600	370	500	2.2 kw



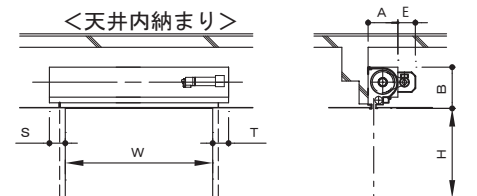
	A	B	E	S	T	容量
イ	450	700	250	180	180	0.4 kw
ロ	500	850	350	250	250	0.75kw
ハ	500	750	350	250	250	0.75kw
ニ	500	800	350	250	250	0.75kw
ホ	600	940	650	300	470	1.5 kw
へ	600	1040	750	300	470	1.5 kw
ト	600	1040	650	300	470	1.5 kw
チ	600	1040	650	300	470	1.5 kw
リ	650	1110	750	300	470	2.2 kw

3. 防火防煙シャッター (防災信号連動特定防火設備)

a) スラット形状 : B-75型

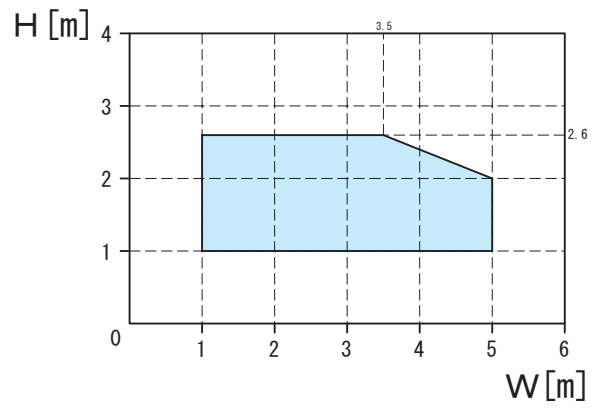


	A	B	S	T	容量
イ	650	600	150	150	0.12kw
ロ	650	650	160	160	0.25kw
ハ	700	650	160	160	0.4 kw
ニ	750	700	160	160	0.4 kw
ホ	900	750	270	270	0.75kw
へ	900	800	270	270	0.75kw

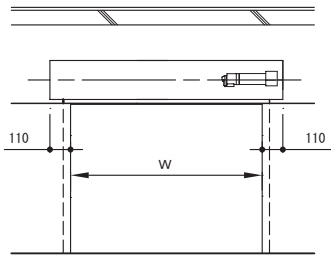


	A	B	E	S	T	容量
イ	400	550	200	140	140	0.12kw
ロ	450	600	200	150	150	0.25kw
ハ	450	600	200	170	170	0.4 kw
ニ	500	700	250	170	170	0.4 kw
ホ	550	700	350	250	250	0.75kw
へ	550	800	350	250	250	0.75kw

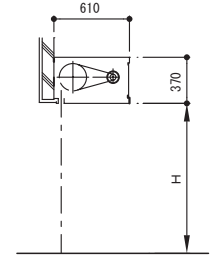
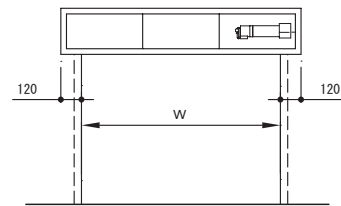
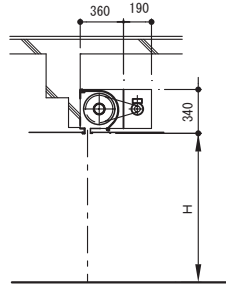
b) スラット形状：B-60型



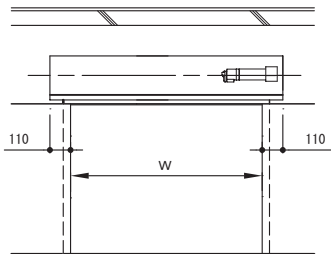
<天井内納まり>
(手動タイプのみ)



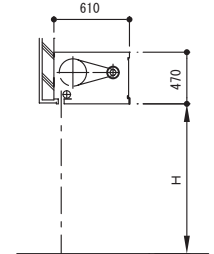
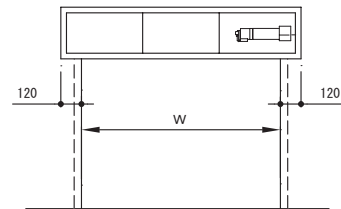
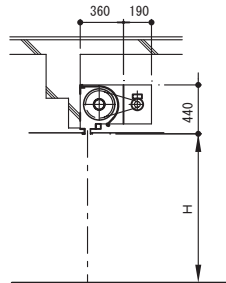
<露出ケース納まり>
(手動タイプのみ)



<天井内納まり>
(手動・電動タイプ)



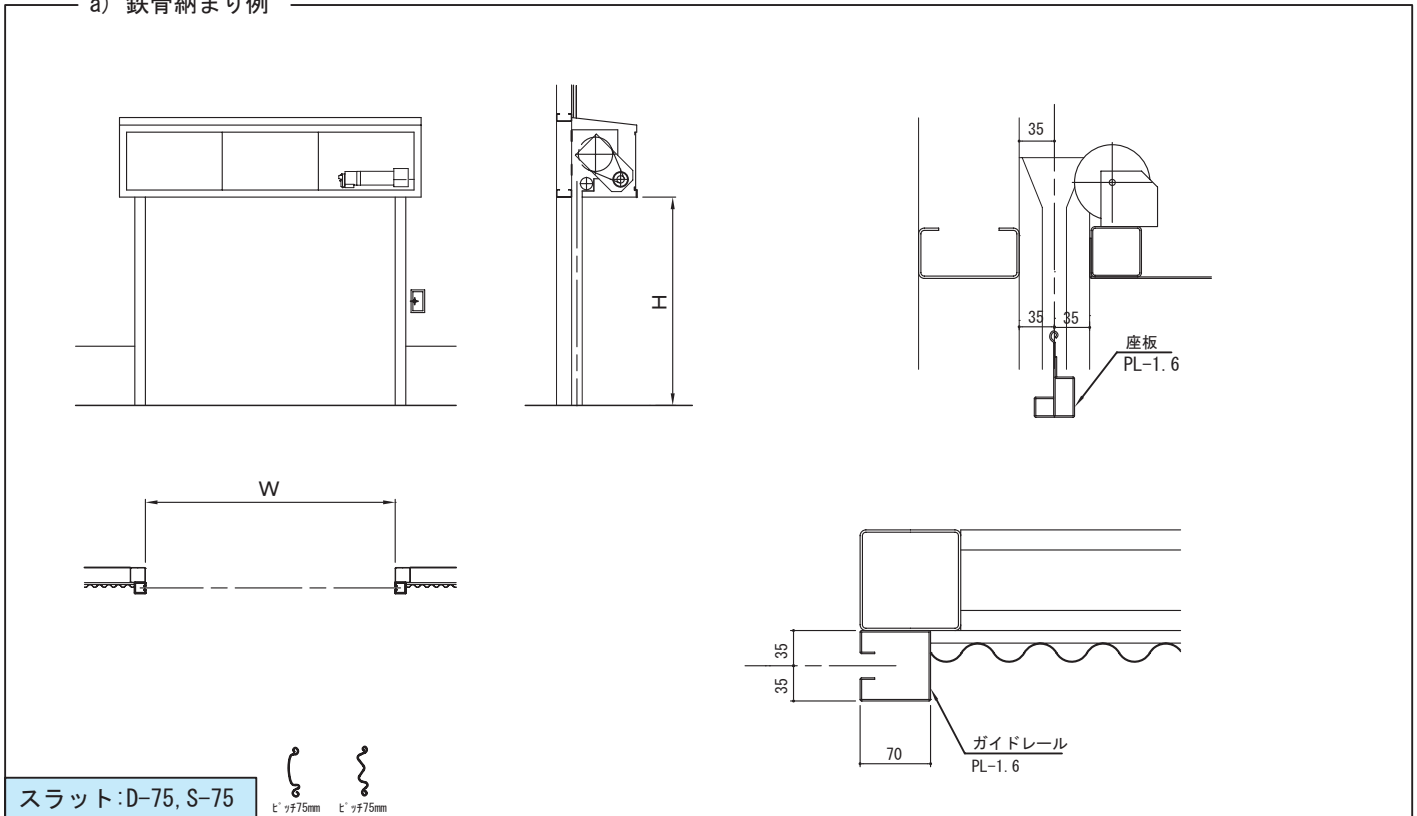
<露出ケース納まり>
(手動・電動タイプ)



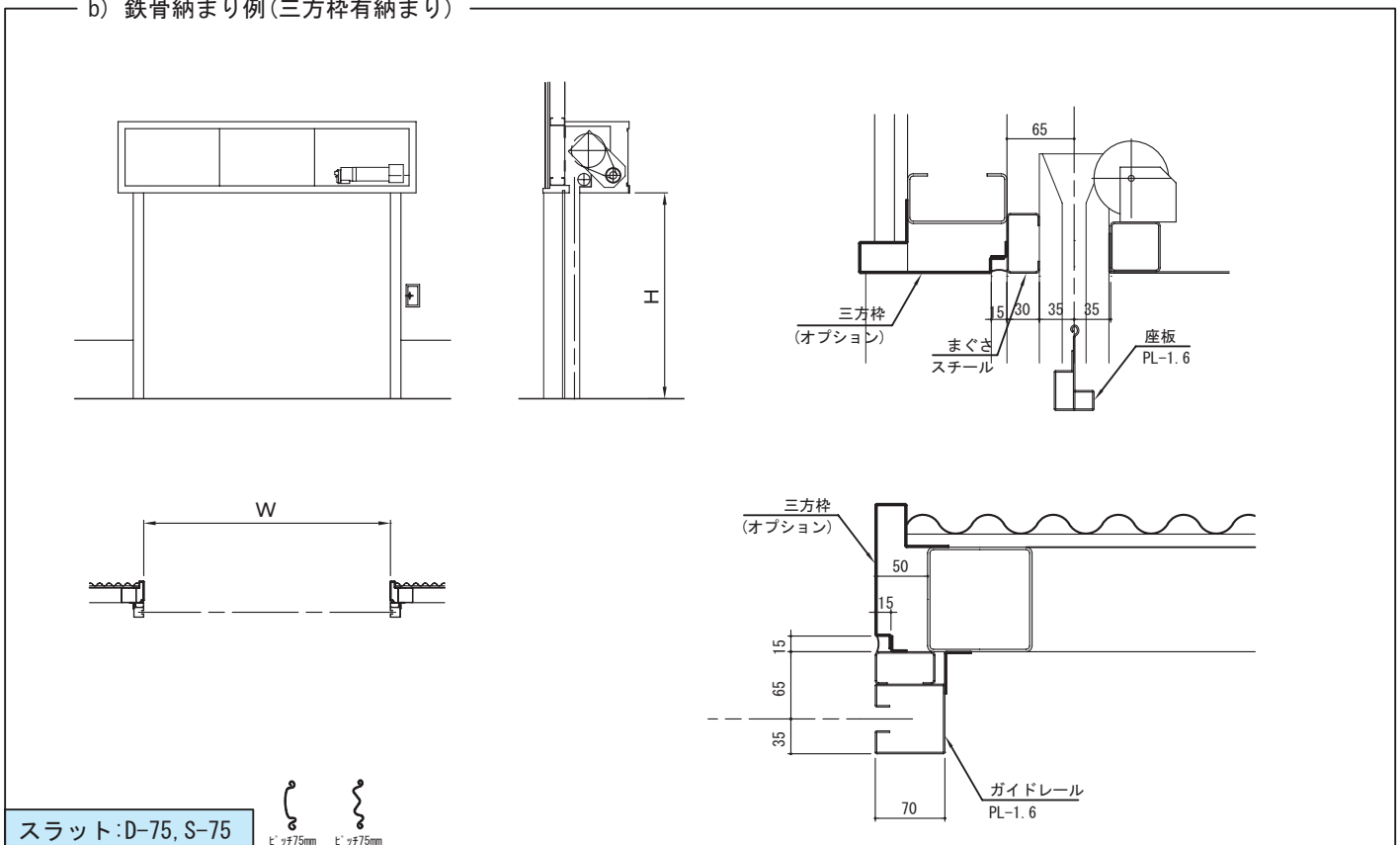
一般重量及び防火シャッターの納まり例

1. D-75、S-75スラット使用

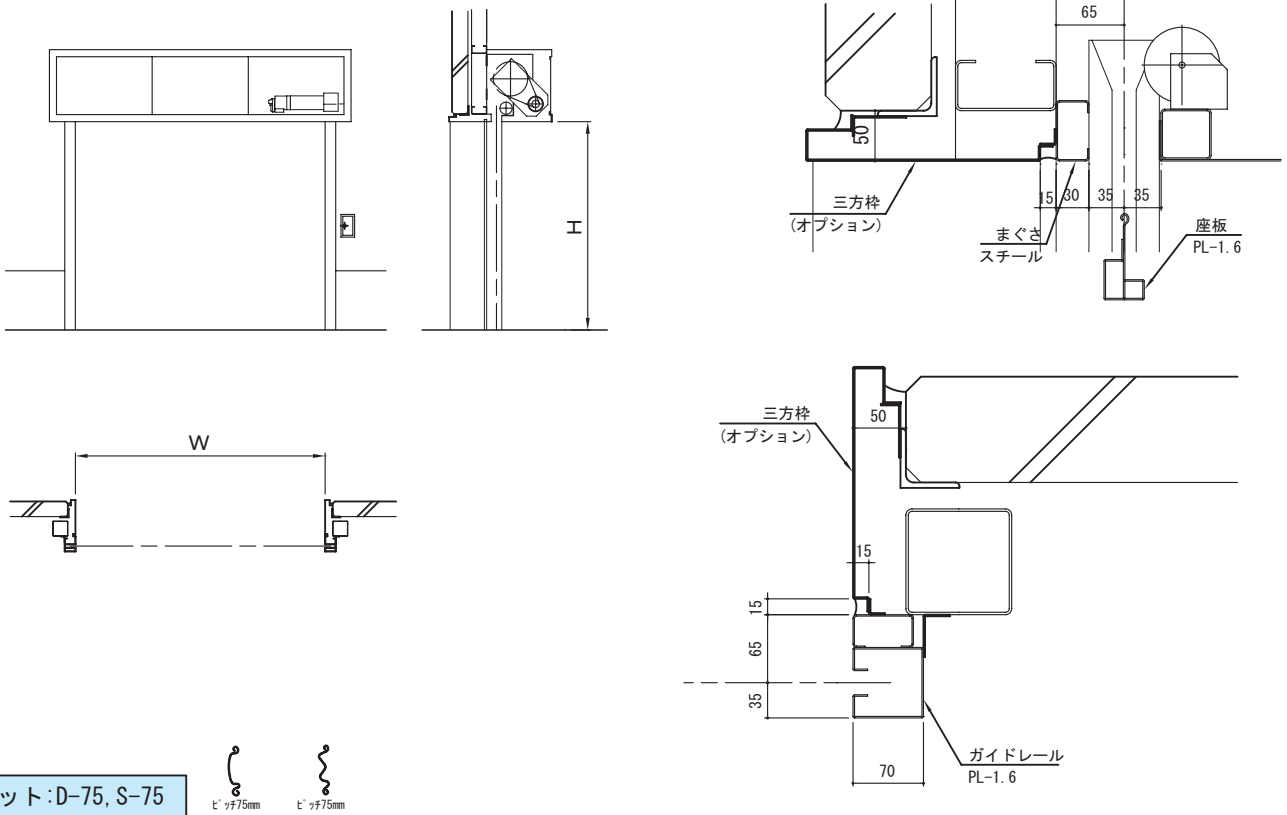
a) 鉄骨納まり例



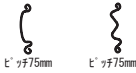
b) 鉄骨納まり例(三方枠有納まり)



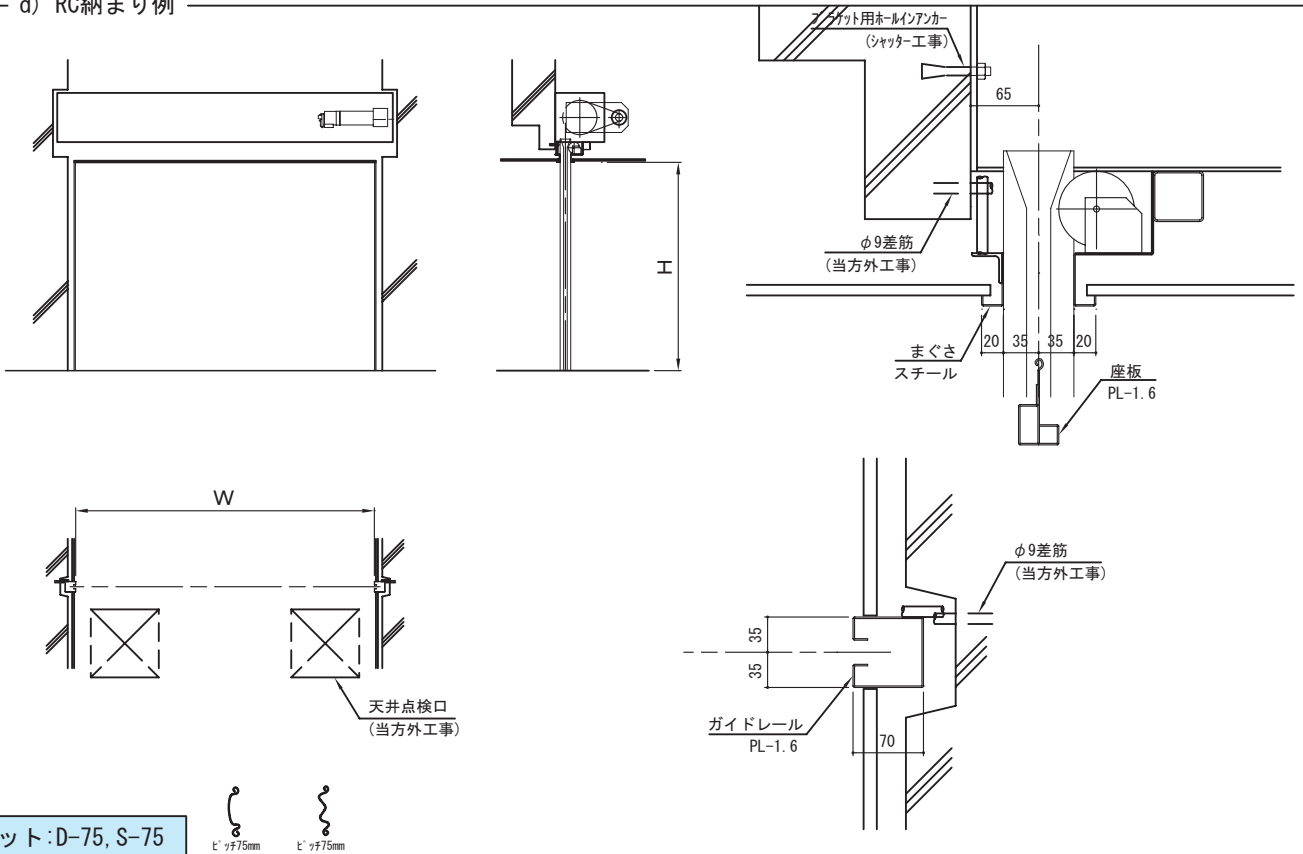
c) ALC納まり例 (三方枠付)



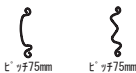
スラット : D-75, S-75



d) RC納まり例

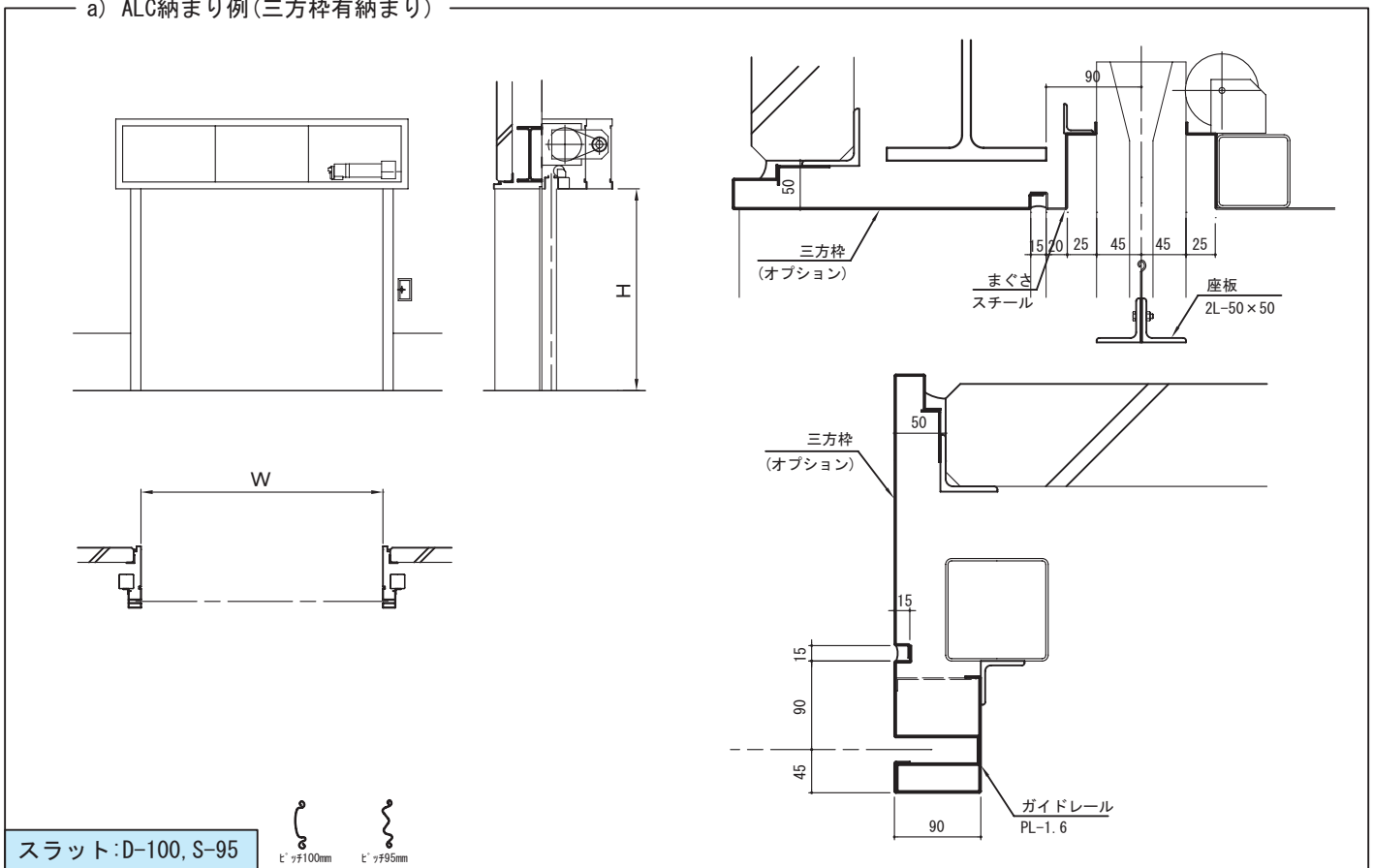


スラット : D-75, S-75



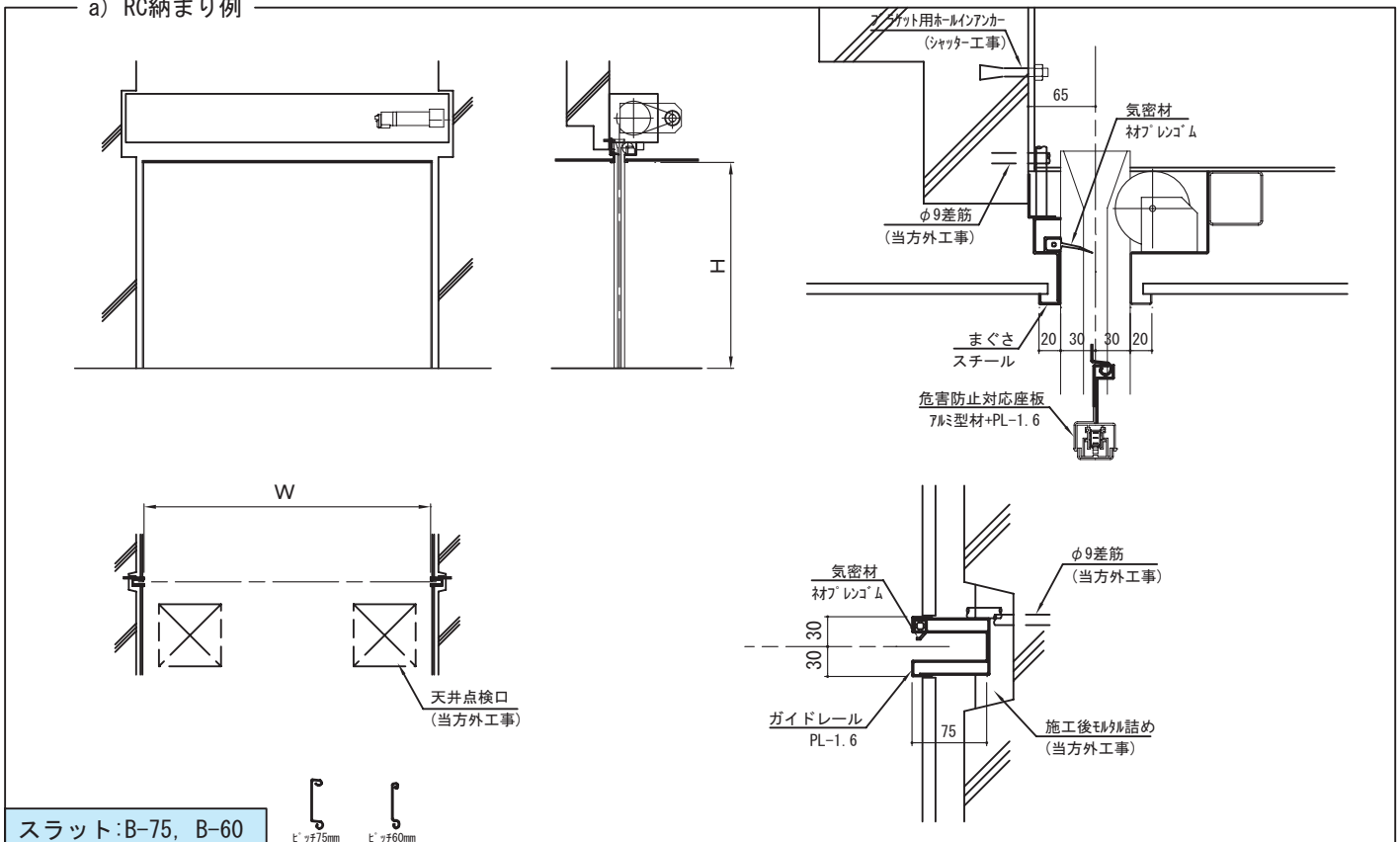
2. D-100、S-95スラット使用

a) ALC納まり例 (三方枠有納まり)



3. B-75、B-60スラット使用

a) RC納まり例



押し釦スイッチ及び手動閉鎖装置

1. 押し釦スイッチ

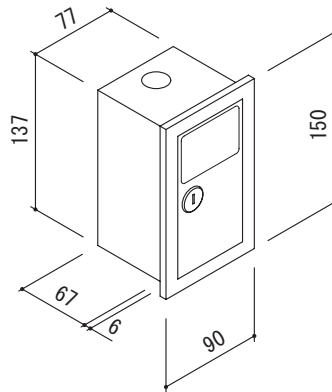
型式	PB-31	PB-41
仕様	埋込型	露出型
表蓋材質	ステンレス	ステンレス
埋込・露出ボックス	スチール	スチール
備考	鍵付 (サムターン式も ございます)	鍵付 (サムターン式も ございます)

※オプション品：防滴タイプ(IP67)、
防犯タイプもございます。

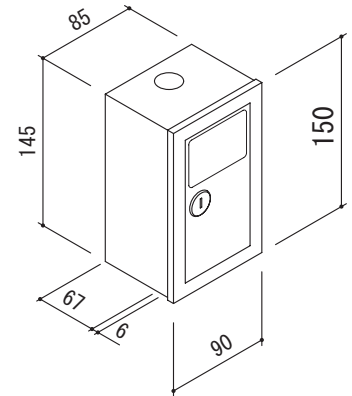
(IP67とは防水規格の保護等級を表し、防浸型、耐塵型を満たします)

(防犯タイプ 型式承認番号：CSB-06-002)

※表蓋ステンレス部分の仕上げはヘアライン仕上げとなります。
埋込ボックス、露出ボックス部分はスチール製となります。



埋込型



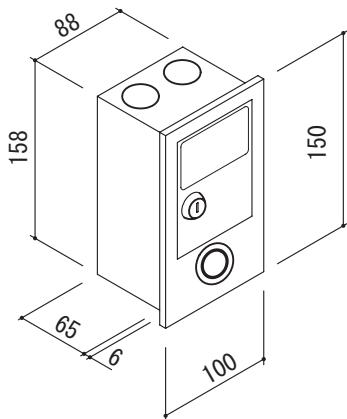
露出型

2. 手動閉鎖装置

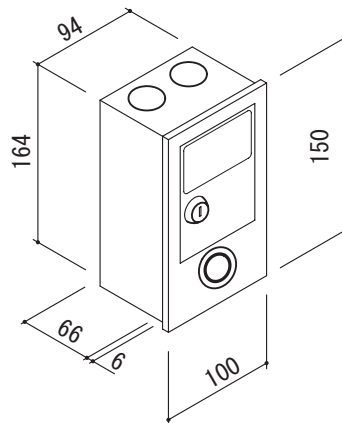
型式	EHD-1UBC	EHD-1RBC	EHD-1U	EHD-1R
仕様	埋込型	露出型	埋込型	露出型
表蓋材質	ステンレス	ステンレス	ステンレス	ステンレス
埋込・露出ボックス	スチール	スチール	スチール	スチール
備考	押し釦スイッチ付 電動シャッター用 鍵付	押し釦スイッチ付 電動シャッター用 鍵付	押し釦スイッチ無 手動シャッター用 鍵付	押し釦スイッチ無 手動シャッター用 鍵付

※煙(熱)感知器連動の防火シャッター、防煙シャッターに使用します。

※表蓋ステンレス部分の仕上げはヘアライン仕上げとなります。埋込ボックス、露出ボックス部分はスチール製となります。



埋込型



露出型

— 無線装置 —

< 特徴 >

- ・リモコン送信機のボタンを押すことで離れた場所からでもシャッターの操作が可能です。
- ・既設の電動シャッターへの設置も可能です。

— シャッター無人制御装置 —

< 特徴 >

- ・警備会社からの遠隔操作信号でシャッターを自動で開閉します。
- ・シャッターが自動降下中に障害物を感知すると反転上昇し、再度下降を開始します。設定時間後、シャッターは停止し警備会社へ異常信号を送ります。

(対応警備会社：セコム(株)、総合警備保障(株)、東洋テック(株))

— タイマー制御装置 —

< 特徴 >

- ・ビルやマンションの駐車場出入口などへ設置するシャッター制御盤です。
- ・シャッター開放後に設定秒数経過で自動的に閉鎖を開始する自動閉鎖タイマーや、一週間の設定を行い月～金曜日は朝にシャッター開放し夕刻シャッター閉鎖、土日は全日閉鎖といった制御を行える週間タイマーなどシャッターの自動制御が可能な制御盤です。

— 特殊押釦スイッチボックス —

< 特徴 >

- ・テンキースイッチ：4桁または6桁の登録した暗証番号入力にてシャッターの操作が可能になります。
- ・キースイッチ：鍵の操作にてシャッターの操作が可能になります。
- ・防犯スイッチボックス：スイッチボックスのこじ開けなどへの強化を行ったスイッチボックスです。
- ・防滴スイッチボックス：粉塵のかかったり水に浸漬する箇所へ取付けるスイッチボックスです。

(保護構造：IP67)

— 防犯シャッター —

< 特徴 >

- ・「防犯性性能の高い建物部品」としての性能を満たしたシャッターです。

重量シャッター 防犯型式承認番号：CHS-03-011

スイッチボックス 防犯型式承認番号：CSB-03-017、CSB-03-018

－ 高頻度シャッター －

< 特徴 >

- ・マンション駐車場の出入口など開閉頻度の高い場所に設置に最適なシャッターです。
- ・通常シャッターの開閉機耐用回数は1万回ですが、高頻度モーターを使用し耐用回数を大幅にのぼした10万回の開閉に耐えられます。

(※ただし、耐用回数は保証値ではありません。作動不良の発生、使用環境、使用頻度などで耐用回数が少なくなる場合があります。)

(※制御装置類の耐用回数は1万回の使用開閉になります。また定期的なシャッターの保守点検作業が必要になります。)

－ 低振動シャッター －

< 特徴 >

- ・シャッターの軸受台に振動軽減ゴムを組み込み、始動時や停止時の振動を軽減させて建物へ振動が伝わりにくくしています。(※ただし、振動は伝わりにくくはなりますが、建物への振動の伝達が全くなくなるわけではありません。)

－ インターロック仕様 －

< 特徴 >

- ・倉庫などで倉庫内部と外部の間にある風除室に設置され、直接内部と外部が接しないように2台のシャッターで片側のシャッターが開いている時にはもう一方のシャッターを開かなくする機構の装置です。

－ 二段降下集中制御シャッター －

< 特徴 >

- ・地下鉄などで採用されている方式の防災シャッターです。大人数の避難をスムーズに行う為、防災信号を発報後に防災シャッターが閉鎖を開始しますが設定した高さで一旦停止し、シャッター開口が避難経路となって一度に大人数の避難を可能にします。避難完了後に管理室または現地から再降下信号を出し閉鎖完了させます。

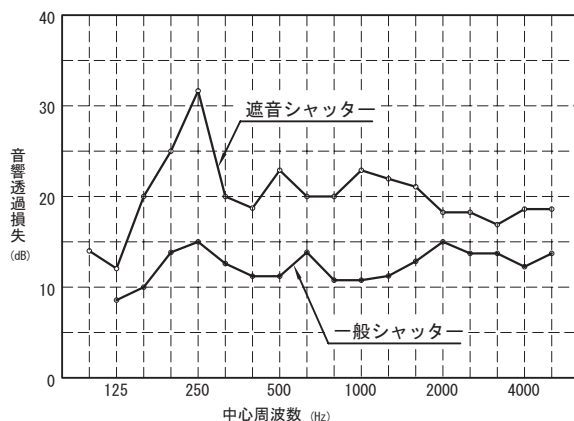
— 遮音シャッター —

< 特徴 >

- ・遮音シャッターは工場、倉庫などで特に騒音を発生する建物の外壁開口部に設置するシャッターです。
- ・基本構造は防煙シャッターに準じます。スラットは気密性の高いオーバーラッピング型のB-75スラットを使用し、まぐさ、座板及びガイドレールにもクロロプレーン系のゴムを取り付け気密性を保持しています。
(※遮音性能は下の表による)

遮音性能試験

※この試験成績表は社内試験の測定結果です。
125Hz～2000Hz間の透過損失単純平均値は21.1dBです。



— 防臭シャッター —

< 特徴 >

- ・防臭シャッターは工場、倉庫などで臭気を外部に漏れにくくする為に、建物開口部に設置するシャッターです。
- ・基本構造は防煙シャッターに準じます。スラットは気密性の高いオーバーラッピング型のB-75スラットを使用し、まぐさ、座板及びガイドレールにもクロロプレーン系のゴムを取り付け気密性を保持しています。
- ・気密性能はJIS A 4706にて規定されている A-3 等級 の数値を満たしています。

— 注意喚起装置 —

< 特徴 >

- ・シャッターの作動中や全開中などシャッターの動作に連動して、回転灯の明滅やスピーカーによるシャッターの作動の注意を喚起する装置です。
- ・駐車場のよりの出庫や工場などのシャッターの状況の確認など様々な用途に用いられます。

一 水圧開放装置 一

< 特徴 >

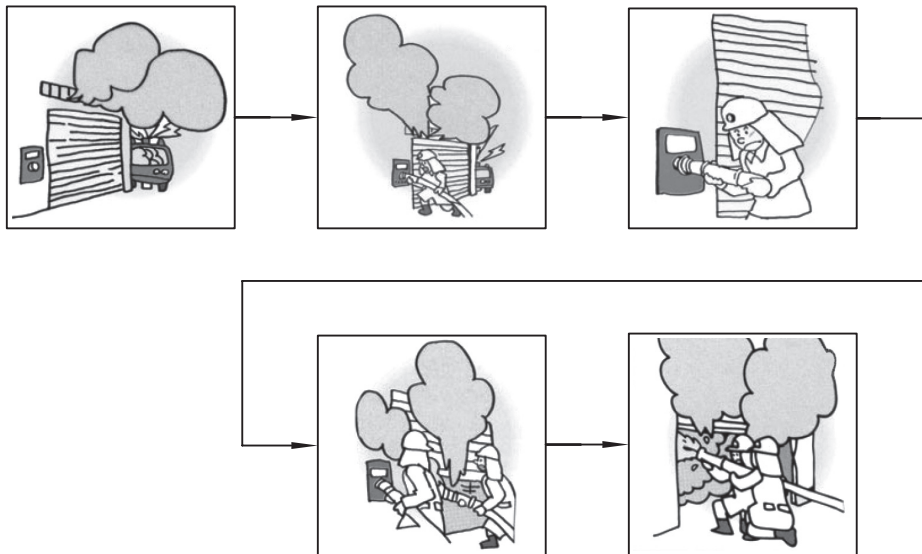
- ・火災による停電時、消防隊のホースを送水口に連結し、放水することによりシャッターを破壊することなく開放するシステムです。
- ・消防法ではシャッターに本システムを設けることにより、消防活動に有効な開口部(有窓階)と認めて、消火設備の設置基準が大幅に緩和されます。

a) 水圧開放装置 <ハイドロオープナー> (開閉機容量が0.75kw以下)

- ・送水口から放水することで水圧スイッチ作動により、非常電源バッテリーからシャッター開閉機制御盤へ電力と自動開放信号を出力します。使用水量はわずかで済み、新設シャッターはもちろん、既設シャッターにも取り付けが可能です。

b) 水圧開放装置 <ジェットセイバー> (開閉機容量が0.75kwを超えるもの)

- ・送水口から放水することで開閉機にセットされた水圧タービンを回転させ、シャッターを開放させます。ハイドロオープナーではカバーしきれない大開口シャッターにご使用いただけます。



消防設備の設置基準

機 器	無 窓 階	水圧開放装置設置	適用される消防法
消 火 器	50㎡ 以上	150㎡ 以上	消防法施行令 第10条
屋内消火栓	150㎡ 以上	700㎡ 以上	消防法施行令 第11条
スプリンクラー	1000㎡ 以上	6000㎡ 以上	消防法施行令 第12条
排 煙 設 備	1000㎡ 以上	不 要	消防法施行令 第28条
非常警報機	収容人員20人以上	収容人員50人以上	消防法施行令 第24条
感 知 器	煙感知器	熱感知器	消防法施行令 第23条

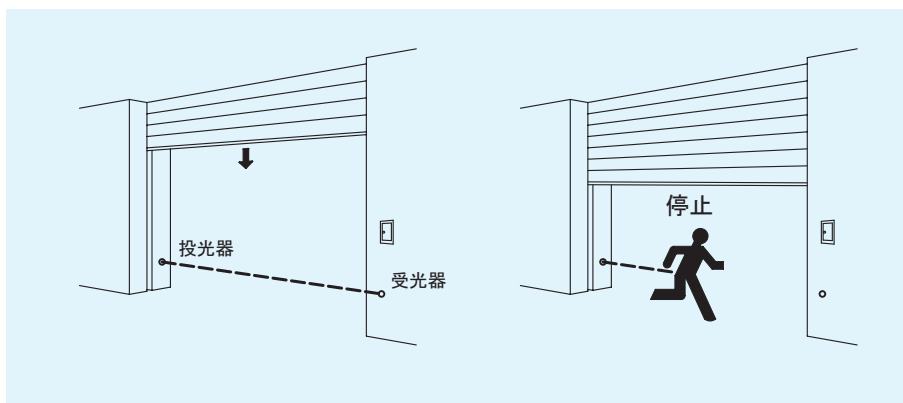
－ 障害物感知装置 －

1. 一般重量シャッター用

(1) 補助光線スイッチ

シャッターが降下中、人、自動車等の障害物が補助光線スイッチのビームを遮った場合、制御装置によりシャッターの降下が停止します。

シャッターを閉める時、障害物が初めから補助光線スイッチのビームを遮る位置にありますと、押し釦スイッチの閉釦を押してもシャッターは作動しません。(※ただし、障害物を検知し停止した場合でも、シャッター重量により障害物の破損や人身事故になる恐れがあります。)



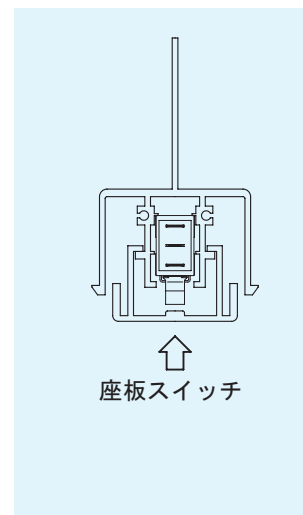
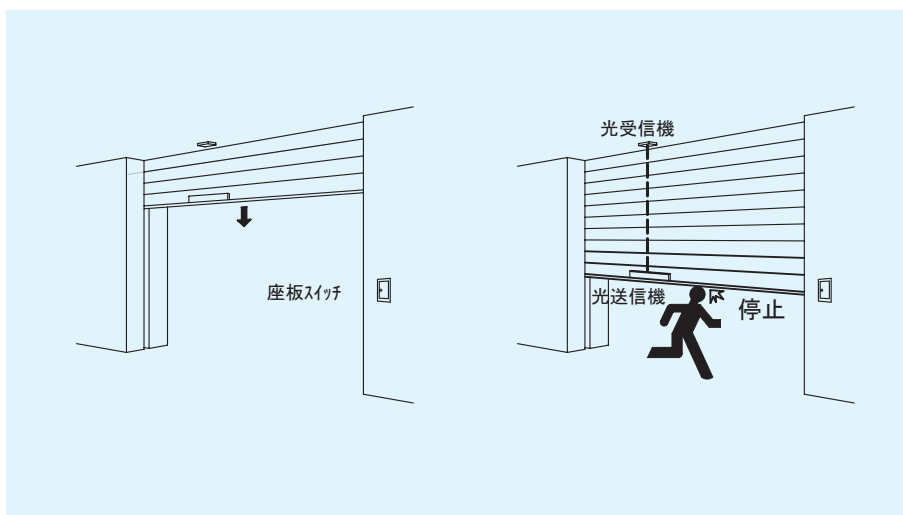
(2) 座板スイッチ

シャッターが降下中、人、自動車等の障害物が座板スイッチに接触しますと光送信機から光受信機に信号が送られ、制御装置によりシャッターの降下が停止します。

光送信機には、電源として単4アルカリ電池が4本必要です。

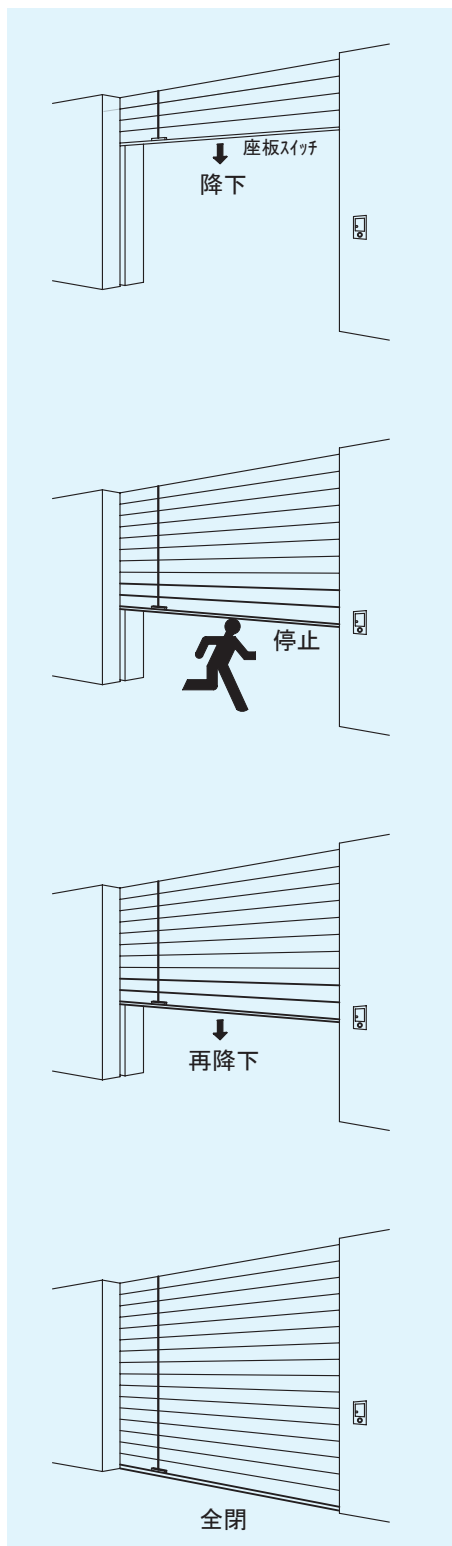
電池の寿命は1日2回のシャッター開閉で1年間です。

(※ただし、障害物を検知し停止した場合でも、シャッター重量により障害物の破損や人身事故になる恐れがあります。)



2. 防火シャッター、防煙シャッター用危害防止装置

煙（熱）感知器と連動して自重降下する防火シャッター及び防煙シャッターに設置します。



煙（熱）感知器もしくは手動閉鎖装置にて
シャッターが自重降下開始

シャッターが降下中、人等の障害物が座板に接触
シャッターの自重降下停止

人等の障害物が除かれると
約10秒後、自重降下開始

床面に座板スイッチが接触して
自重降下停止し全閉

電動シャッターの場合、押し釘スイッチにて電動で降下させた時は、障害物が座板に接触すると降下は停止しますが、障害物を除いても再降下はしません。押し釘スイッチを押し、再降下させます。

(※ただし、障害物を検知し停止した場合でも、シャッター重量により障害物の破損や人身事故になる恐れがあります。)

(地下鉄などに採用されている二段降下式集中制御シャッターも対応可能です)



大和シッター株式会社

http://www5.ocn.ne.jp/~daiwanet/ E-mail:dawa@vesta.ocn.ne.jp

本 社	堺市西区鳳東町7丁目8番地	☎593-8324	☎072-272-1561 (代)
営 業 本 部	東大阪市西堤本通東1丁目1-1	☎577-0045	☎06-6789-6151 (代)
大 阪 支 店	東大阪市西堤本通東1丁目1-1	☎577-0045	☎06-6789-6151 (代)
名 古 屋 支 店	名古屋市天白区鴻の巣2丁目1801番地	☎468-0003	☎052-800-2171 (代)
泉 州 地 区 販 売 課	堺市西区鳳東町7丁目8番地	☎593-8324	☎072-272-1561 (代)
南 河 内 地 区 販 売 課	堺市西区鳳東町7丁目8番地	☎593-8324	☎072-272-1561 (代)
神 戸 営 業 所	神戸市西区南別府1丁目1-10	☎651-2116	☎078-976-4731 (代)
新 潟 営 業 所	新潟県新発田市下新保751番地	☎957-0023	☎0254-24-1323 (代)
京 阪 営 業 所	東大阪市西堤本通東1丁目1-1	☎577-0045	☎06-6789-6123
地 方 販 売 課	堺市西区鳳東町7丁目8番地	☎593-8324	☎072-272-1561 (代)
特 販 部	東大阪市西堤本通東1丁目1-1	☎577-0045	☎06-6789-6151 (代)
三 河 販 売	安城市桜町2-1-25	☎446-0041	☎0566-76-7405
北 陸 サ ー ビ ス	富山市布目南町1376-23	☎930-2233	☎0766-23-6505

本社工場……大阪府堺市/新潟工場……新潟県新発田市

特約店