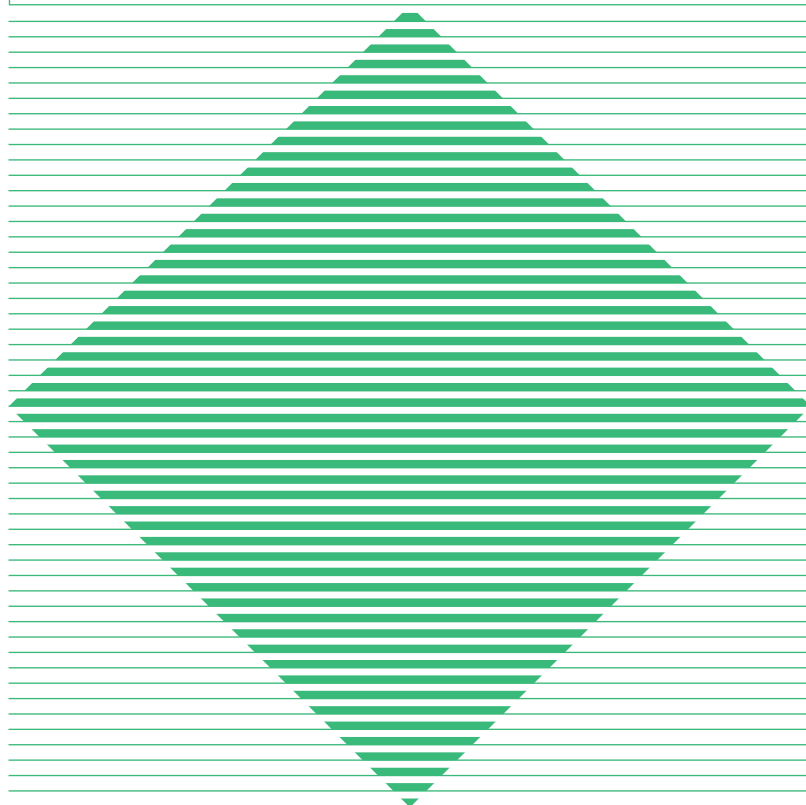


DAIWA SHUTTERS

グリルシャッター



大和シャッター株式会社



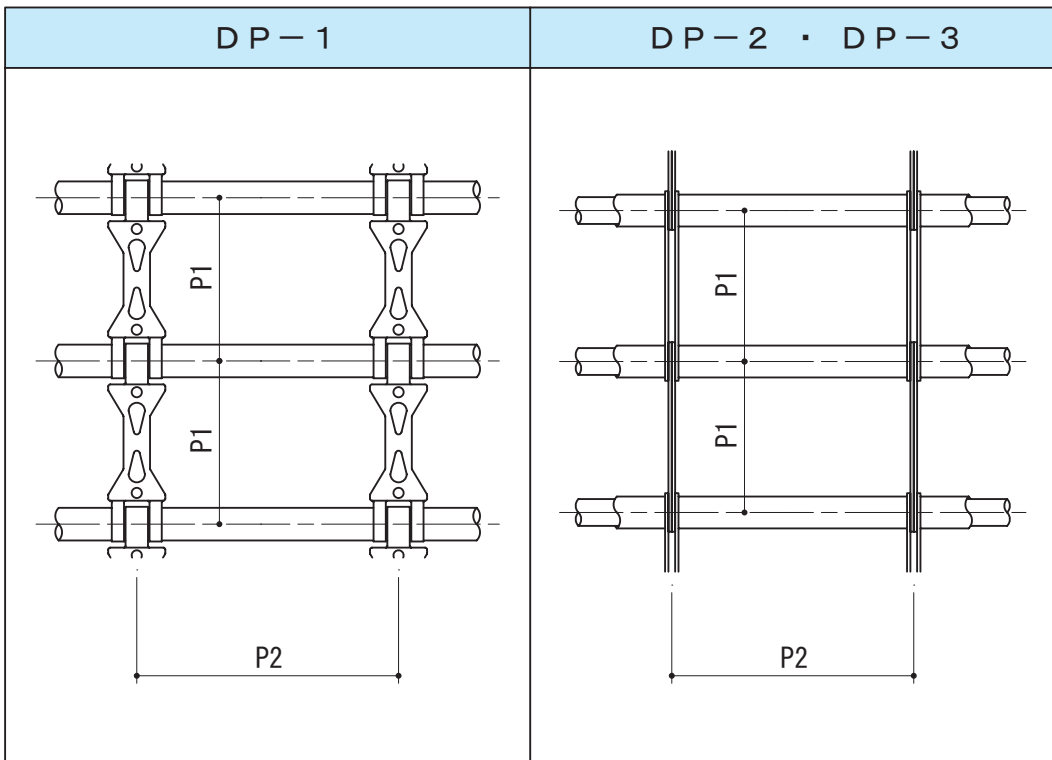
街を明るく、
オープンに演出します。



■シャッターの種類

形式	名称	パイプの外径 (mm)
DP-1	スプリング式グリルシャッター	16
	電動式グリルシャッター	16
DP-2	電動式グリルシャッター	16
DP-3	電動式グリルシャッター	19

■パイプリンクの形状



■シャッターの種類

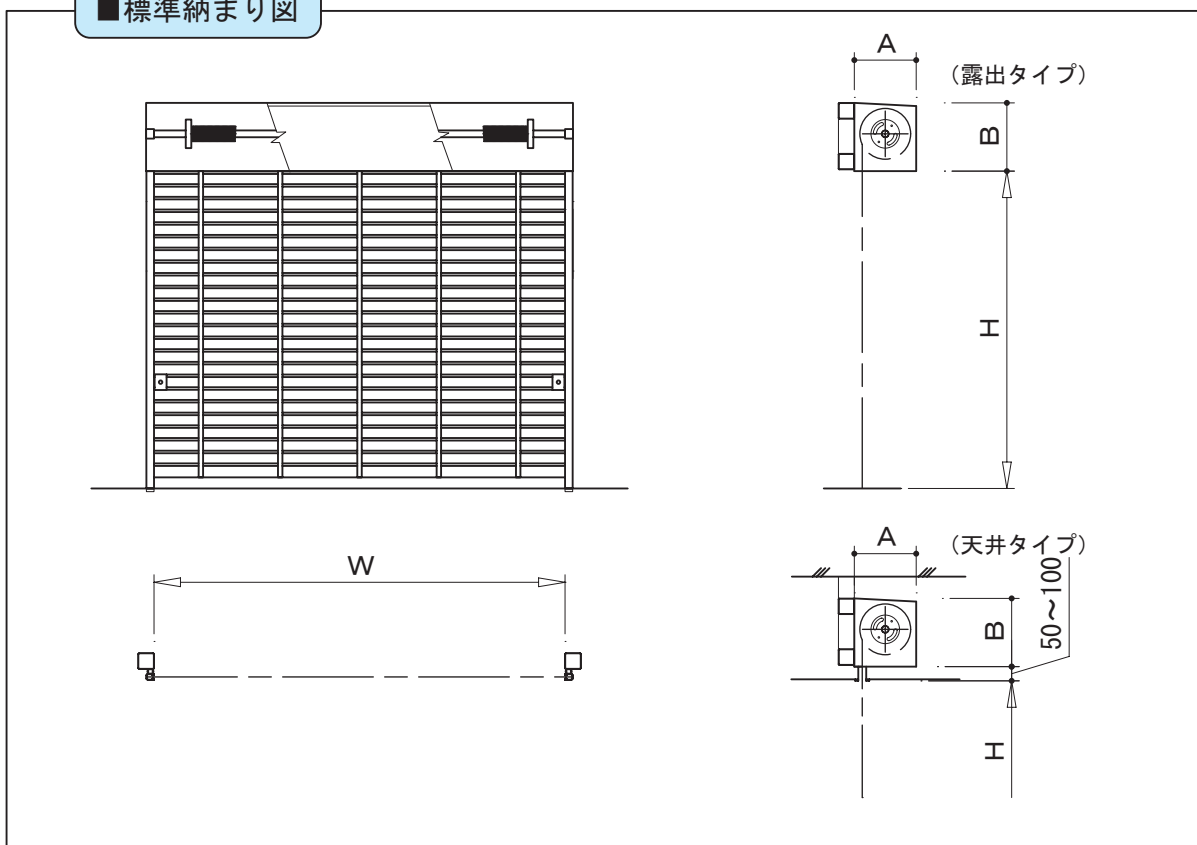
形式	材質	仕上	P1 (mm)	P2 (mm)
DP-1	ステンレス	バフ仕上	80	500
	スチール	ユニクロームメッキ		
DP-2	ステンレス	バフ仕上	75	500
DP-3	ステンレス	バフ仕上	90	500

※アルミパイプ仕様もございます。別冊アルミシャッターカタログをご参照下さい。

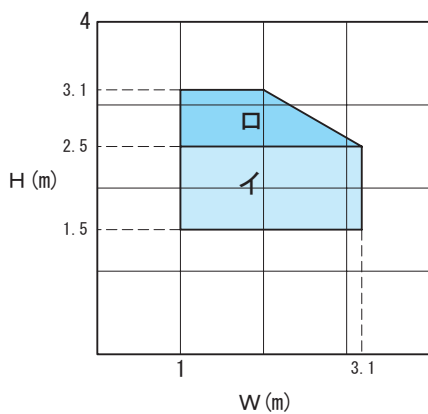
DP-1

スプリング式グリルシャッター

標準納まり図



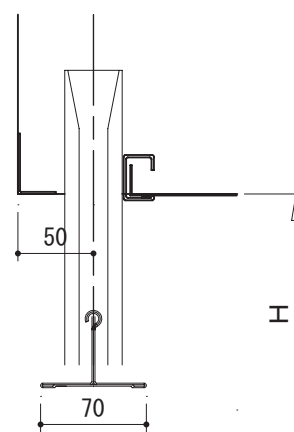
設計推奨範囲



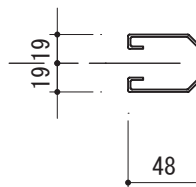
納まり寸法

範囲	露出タイプ		天井タイプ	
	A	B	A	B
イ	390	430	390	430
ロ	420	470	420	450

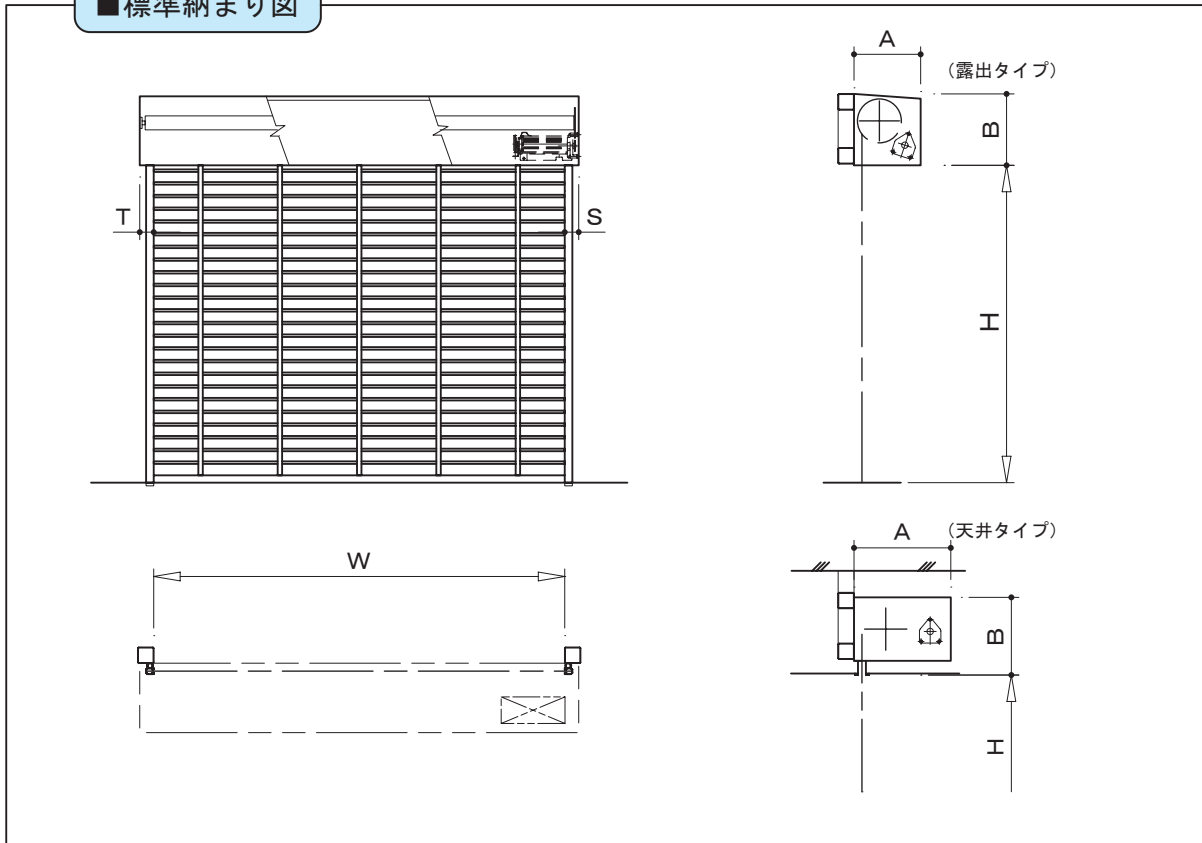
マグサ詳細図



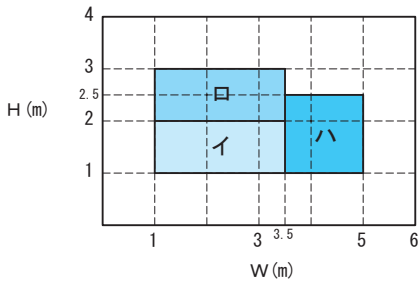
ガイドレール詳細図



■標準納まり図



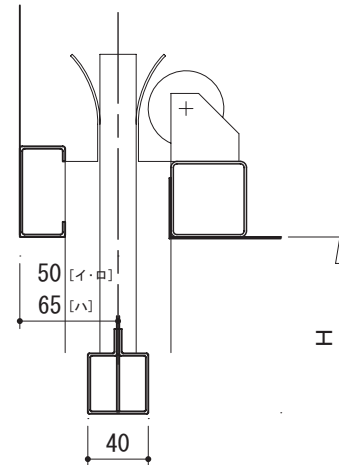
■設計推奨範囲



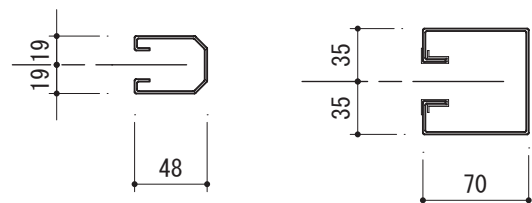
■納まり寸法

範囲	露出タイプ		天井タイプ		S・T	容量
	A	B	A	B		
イ	445	490	610	550	90	0.13kw
ロ	500	540	610	550	90	0.13kw
ハ	500	540	610	550	110	0.13kw

■マグサ詳細図



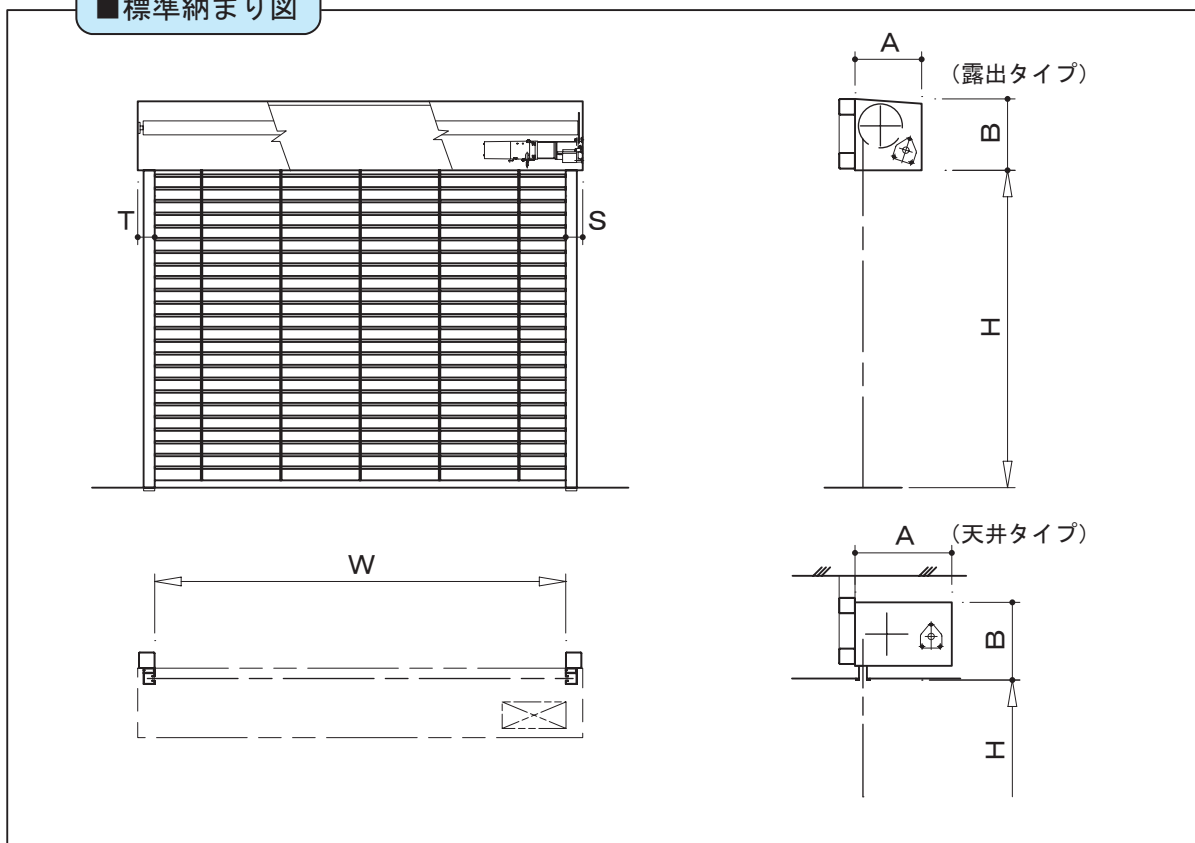
■ガイドレール詳細図



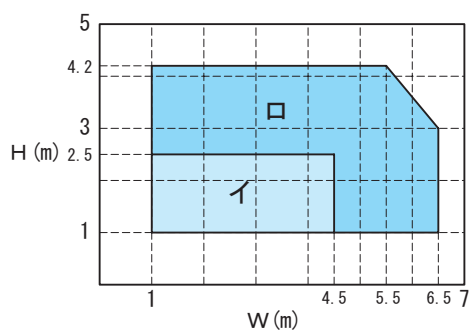
<イ・ロの納まり>

<ハの納まり>

■標準納まり図



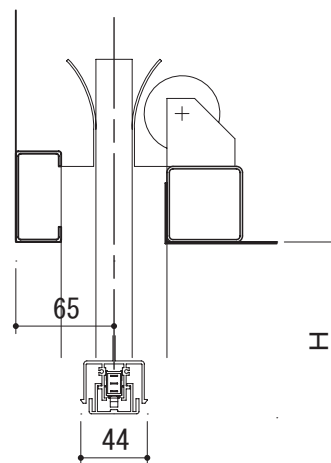
■設計推奨範囲



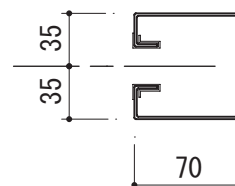
■納まり寸法

範囲	露出タイプ		天井タイプ		S・T	容量
	A	B	A	B		
イ	475	540	600	550	110	0.12kw
□	650	690	660	600	150	0.25kw

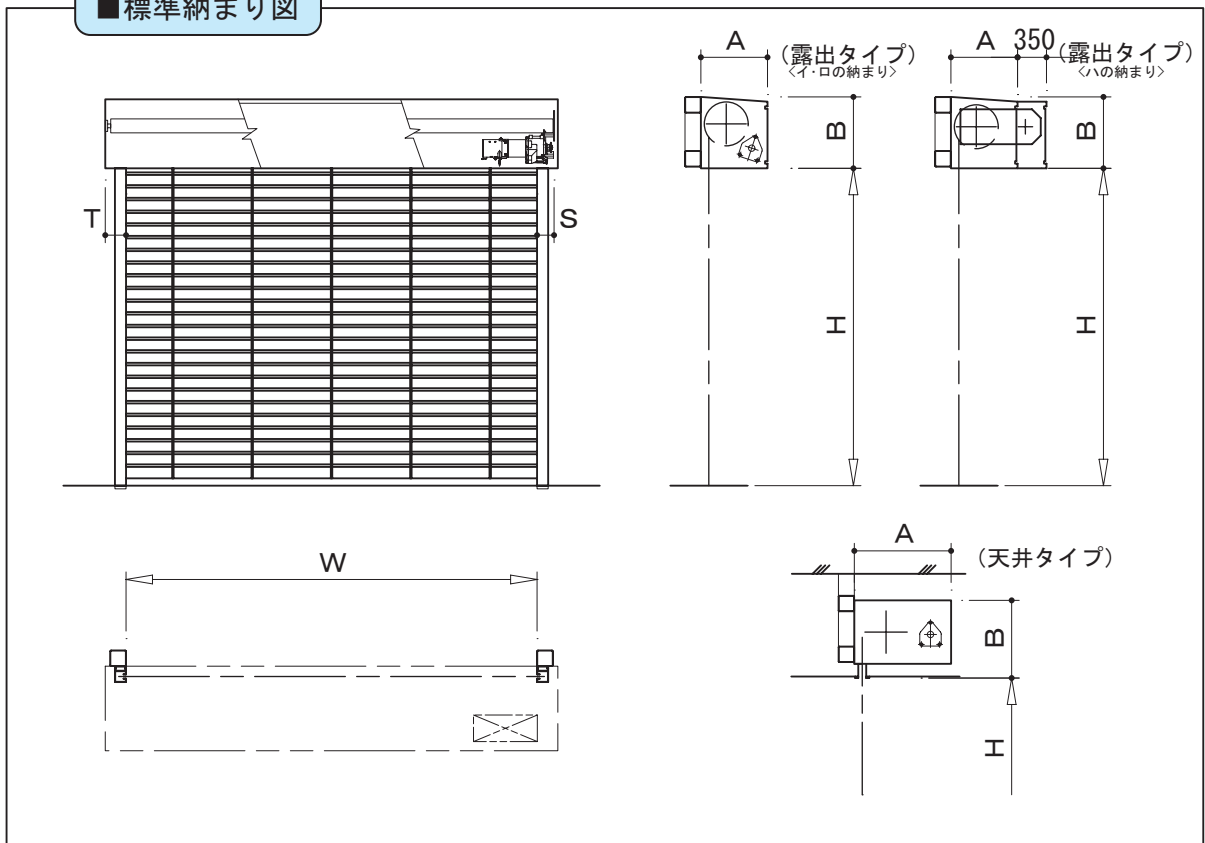
■マグサ詳細図



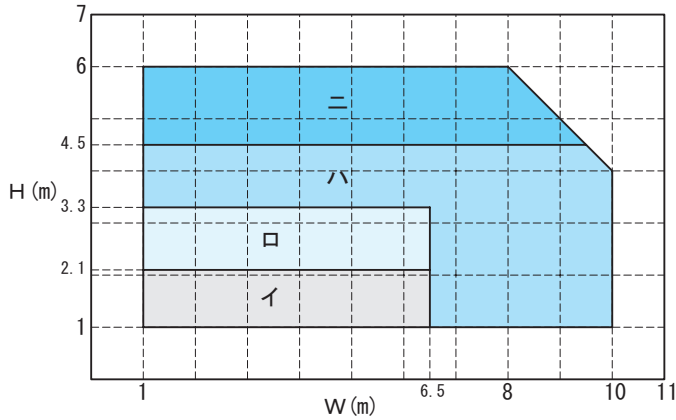
■ガイドレール詳細図



標準納まり図



設計推奨範囲

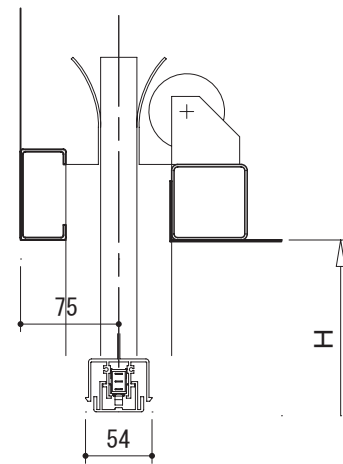


納まり寸法

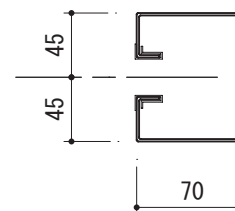
範囲	露出タイプ		天井タイプ		S・T	容量
	A	B	A	B		
イ	610	670	660	600	150	0.25kw
ロ	660	720	730	660	160	0.4kw
ハ	670	890	900	850	220	0.75kw
ニ	※	※	※	※	400	※

※は開閉機別付け納まりになる為、現場ごとに納まりが異なります。
最寄の営業所迄お問い合わせ下さい。

マグサ詳細図



ガイドレール詳細図





大和シッター株式会社

http://www5.ocn.ne.jp/~daiwanet/ E-mail:dawa@vesta.ocn.ne.jp

本 社	堺市西区鳳東町7丁目8番地	☎593-8324	☎072-272-1561 (代)
営 業 本 部	東大阪市西堤本通東1丁目1-1	☎577-0045	☎06-6789-6151 (代)
大 阪 支 店	東大阪市西堤本通東1丁目1-1	☎577-0045	☎06-6789-6151 (代)
名 古 屋 支 店	名古屋市天白区鴻の巣2丁目1801番地	☎468-0003	☎052-800-2171 (代)
泉 州 地 区 販 売 課	堺市西区鳳東町7丁目8番地	☎593-8324	☎072-272-1561 (代)
南 河 内 地 区 販 売 課	堺市西区鳳東町7丁目8番地	☎593-8324	☎072-272-1561 (代)
神 戸 営 業 所	神戸市西区南別府1丁目1-10	☎651-2116	☎078-976-4731 (代)
新 潟 営 業 所	新潟県新発田市下新保751番地	☎957-0023	☎0254-24-1323 (代)
京 阪 営 業 所	東大阪市西堤本通東1丁目1-1	☎577-0045	☎06-6789-6123
地 方 販 売 課	堺市西区鳳東町7丁目8番地	☎593-8324	☎072-272-1561 (代)
特 販 部	東大阪市西堤本通東1丁目1-1	☎577-0045	☎06-6789-6151 (代)
三 河 販 売	安城市桜町2-1-25	☎446-0041	☎0566-76-7405
北 陸 サ ー ビ ス	富山市布目南町1376-23	☎930-2233	☎0766-23-6505

本社工場……大阪府堺市/新潟工場……新潟県新発田市

特約店